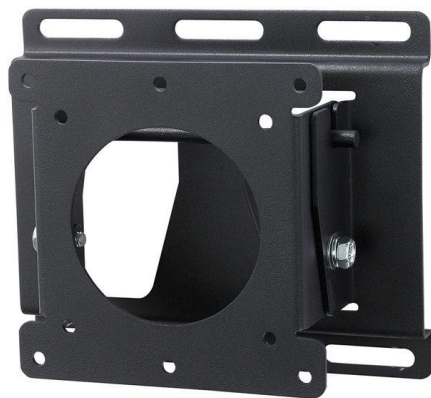


ディスプレイ取付金具

壁掛け金具 HF-10C



<モニター設置イメージ>



特徴

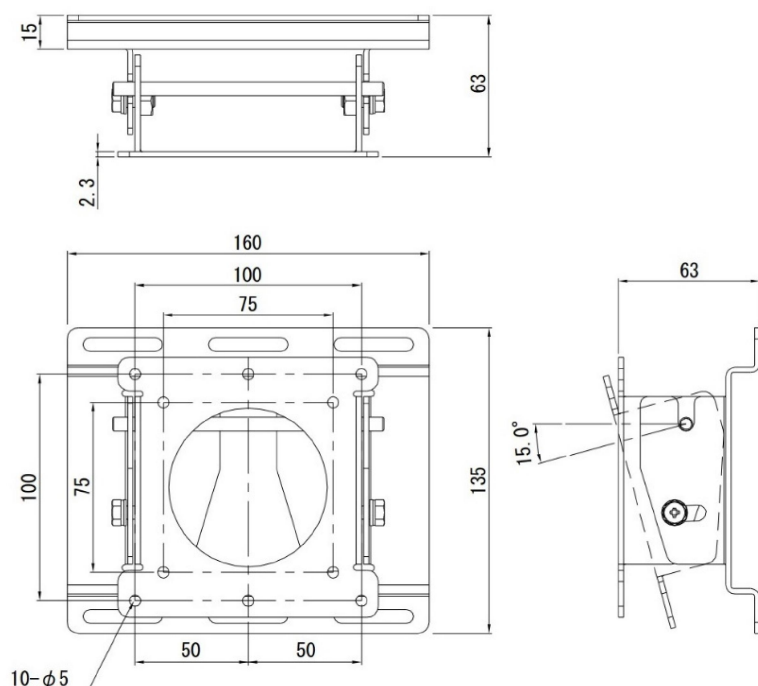
- VESA規格(75mmまたは100mm)のディスプレイに適合
- 30型以下(重量10Kg以下)までのディスプレイを取付できます。
- ディスプレイ傾き角度(0° ~ 15°)調整可能。

製品仕様

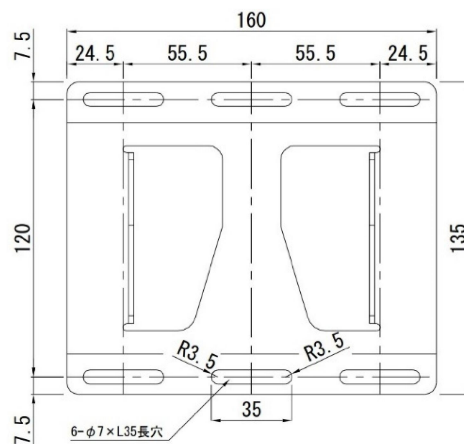
名称	液晶ディスプレイ用壁掛け金具
機器形式	HF-10C
重量	約600g
総耐荷重	10Kg(※取付ディスプレイ:10Kg以下)
寸法	(W)160mm × (H)135mm × (D)63mm ※ベース金具含む
VESA規格	75mm × 75mm、100mm × 100mm
付属品	ディスプレイ取付ネジ
備考	ディスプレイ傾き角度(0° ~ 15°)調整可能 ※ディスプレイ形状・サイズにより傾斜できない場合があります。

寸法

(単位)mm



【ベース金具寸法】



※外観及び仕様は、改善のため予告なく変更することがあります。