

ディスプレイ取付金具

天井吊下げ金具 VC-133 シリーズ



【W】:ホワイト 【B】:ブラック

特徴

- VESA規格(75mmまたは100mm)のディスプレイに適合
- 30型以下(重量15Kg以下)までのディスプレイを取付できます。
- ディスプレイを上下左右に方向調整可能
- パイプ支柱の長さを600~1,000mmまで調整できます(100mmピッチ調整)
- パイプ内通線や傾斜スラブに設置可能

製品仕様

名 称	ディスプレイ天井吊下げ金具
機器形式	VC-133(※末尾にW:ホワイト、B:ブラック)
重 量	約2.9Kg
総耐荷重	15Kg(※取付ディスプレイ:15Kg以下)
寸 法	(W)150mm × (D)150mm
VESA規格	75mm × 75mm、 100mm × 100mm
付属品	ディスプレイ取付ネジ、 結束バンド×3本
備 考	パイプ伸縮600~1,000mmまで100mmピッチで調整 スラブ面の傾斜角0° ~90° まで調整

オプション

【ディスプレイ取付金具】

VCP-B1T



ディスプレイを両面(ツインタイプ)に設置できる取付金具です。

サイズ W:112×D:78mm
質量:約600g
VESA:75×75、100×100対応



< 設置イメージ >

【ディスプレイ取付金具】

VCP-B1M



ディスプレイを並列(マルチタイプ)に設置できる取付金具です。

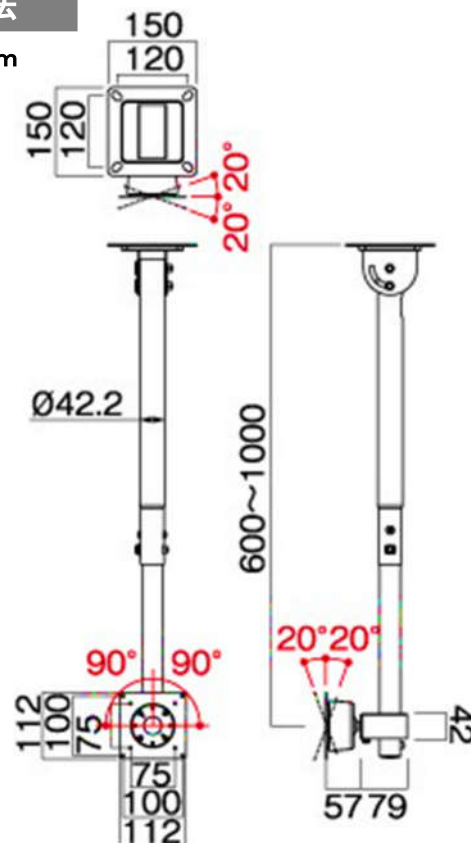
サイズ W:888×D:23mm
質量:約2.8Kg
VESA:75×75、100×100対応



< 設置イメージ >

寸 法

(単位)mm



※外観及び仕様は、改善のため予告なく変更することがあります。