



ELECTRONIC ARTICLE SURVEILLANCE ANTENNAS

# **EVOLVE™ iRANGE** **G10/G20**

*Yesterday, Today, Tomorrow*



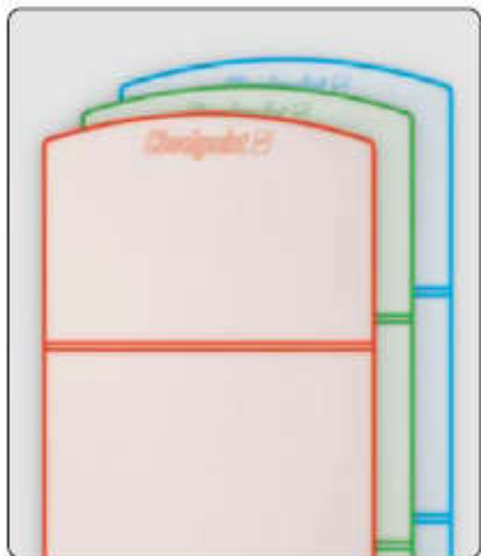
**iMAP**  
Part of the iMap Family



# EVOLVE™ iRANGE G10/G20

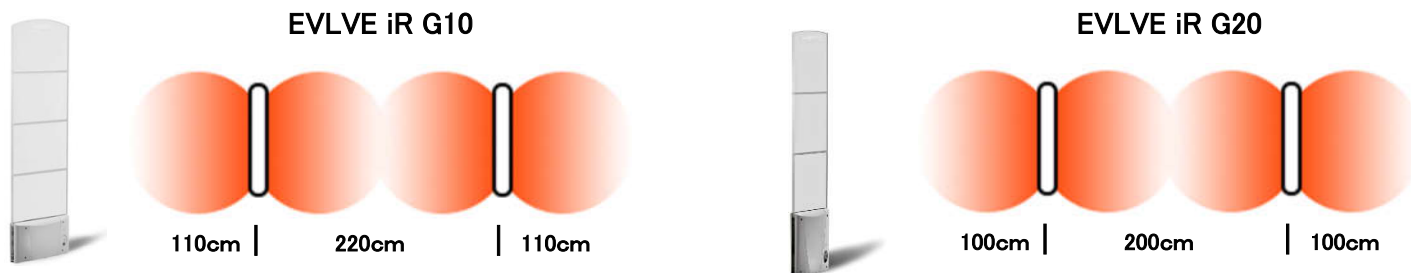
EVOLVEシリーズは、新しいオプション品やソフトウェアの新しいバージョンがリリースされた際の設置やインストールを容易に行え、常に最新のテクノロジーをご体感頂くことが可能な革新的な商品管理システム群です。

先進のRF全方位検知技術(iRANGE)は電波方式としてクラス最高の検知力と信頼性を誇ります。またアパレル、アクセサリ、ブティック、化粧品店、香水店など高級小売店に配慮したクリアパネルデザインを持つ商品管理システムです。



- ✓ **最先端のRFテクノロジー**  
設置間口と検知力の向上に貢献
- ✓ **リモートメンテナンス**  
インターネットを介してリモートメンテナンスとレポート作成を行えます
- ✓ **高度なセットアップオプション**  
タグ取付済み商品を商品管理システム付近に陳列することが可能
- ✓ **電波ジャミング検知**  
商品管理システムの正常稼働を妨げるジャマーを検知します
- ✓ **アップグレード拡張機能 (オプション)**  
RFIDや来客カウンター機能が追加可能

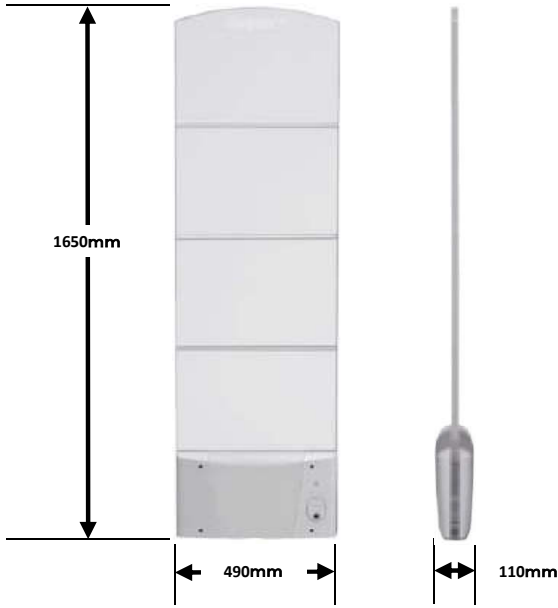
## 【検知エリア図】



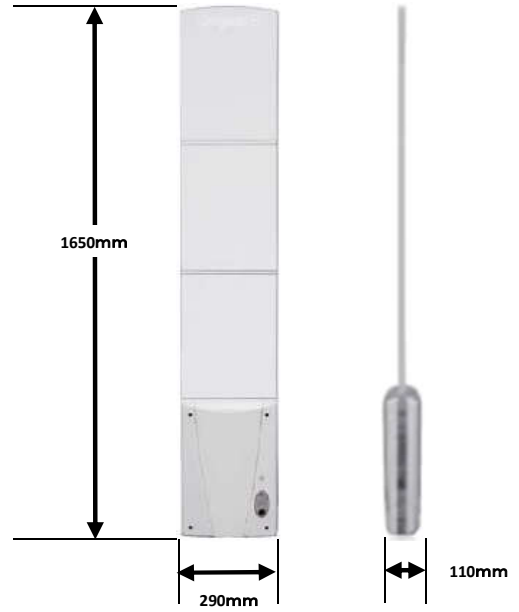
名称	セキュリティゲート	
機器形式	EVOLVE iRANGE G10	EVOLVE iRANGE G20
検知周波数	8.2MHz(電波方式)	
検知距離	2台構成時 : 約2,100mm(推奨) ※使用する検出タグにより異なる	2台構成時 : 約2,000mm(推奨) ※使用する検出タグにより異なる
作動条件	検知エリア内までラベル/タグを接近、LEDランプ点滅(赤・青・緑 ※選択) & ブザー鳴動	
設置条件	出入口間口により設置台数を構成(屋内)、動作温度:0~40℃	
電源	DC24V※電源ユニット(WDS060240)より供給 1次側:AC100~240V 50/60Hz、2次側:DC24V / 2.5A	
消費電流	約700mA	
サイズ	W:490 × D:110 × H:1,650mm	W:290 × D:110 × H:1,650mm
本体重量	約28Kg	約20Kg
本体材質	ABS樹脂、アクリル樹脂	

# 寸法

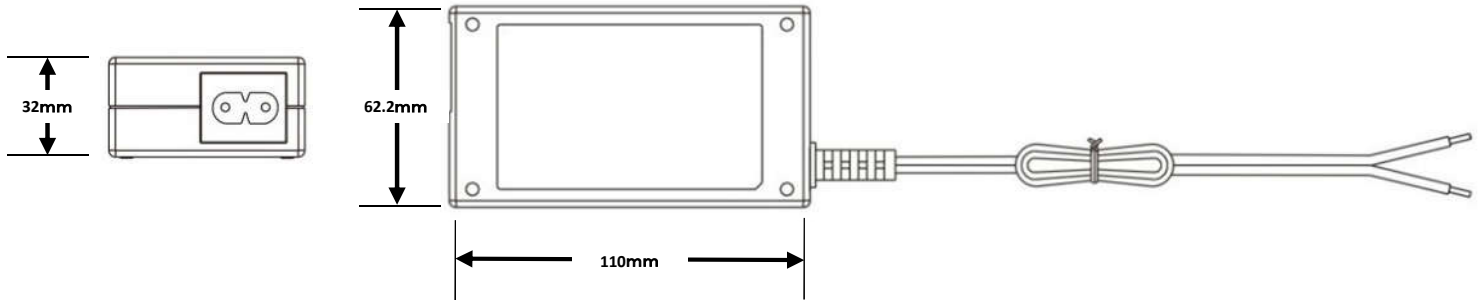
## EVOLVE iR G10



## EVOLVE iR P20



## 電源ユニット(WDS0060240)



# オプション

## 外付カウントシステムキット 【EVOLVE VISIPLUS OVERHEAD】

来店者をカウントし専用ソフトウェアでその傾向をレポートします。売上拡大やサービス向上に活用頂けます



## RFIDアップグレードキット※G10のみ 【EVOLVE iR G10 RFID】

視覚的な抑止効果を発揮しつつ在庫管理とロス対策を実現します

