

体温スクリーニングソリューション

メガピクセル ネットワーク
サーマルタレットカメラ

DS-2TD1217B-
3/PA



4MP
2688×1520



< 非接触判別 >

特徴

- フルハイビジョン映像で表面体温を自動認識！ 設定温度を超えると画面表示&音声でお知らせします
- AI顔認識機能搭載。1秒で複数人の体温測定可能(測定距離：約1.5m/誤差：±0.5℃)
- 非接触で表面温度測定OK！ 安心して測定が行えます
- ハイビジョンカラー映像&サーモグラフィー映像を同時に表示
- ウイルス拡散を初期段階で判別対策します

測定イメージ



【体温異常検出】

カメラにサーモグラフィー&人工知能 (AI)が搭載されており、同時10人の体温をわずか1秒で高速判定します。またカメラから1.5m以内であれば横顔/マスク装着者/歩行中の状況でもAIが人の顔を判別してお知らせ！スムーズかつシームレスにウイルスの拡散防止対策を行えます

- 空港、駅構内
- 商業ビル、オフィスの出入口
- 医療機関、クリニック
- 学校、教育施設
- 物流倉庫、工場
- 店舗



様々な現場で
必要とされています！

推奨設置例



サーマルセンサーは環境温度に影響を受けます。測定誤差 $\pm 0.5^{\circ}\text{C}$ の条件にするには
気温 $10\sim 35^{\circ}\text{C}$ 、無風で直射日光の差し込まない環境でご利用ください。

また電源投入後すぐに温度設定を行うと測定誤差が大きくなります。
ご利用前に**必ず30分間起動させてセンサーを温めて下さい**

(ご注意)

- ・サーマルレットカメラは物体の温度分布を表示する装置です。医療器具ではありません
- ・本製品は初期段階で発熱者を判別するシステムです。ウイルス感染しているかどうか判断する機器ではありません
- ・測定しているのは表面温度であり、精密な検査では必ず体温計をご使用してください
- ・着衣部の体表温分布は測定できないため、帽子やメガネを外した状態で検査を推奨します
- ・体表面温度は計測時・計測前の環境条件、被測定者の状態等で変動いたします

製品仕様(1)

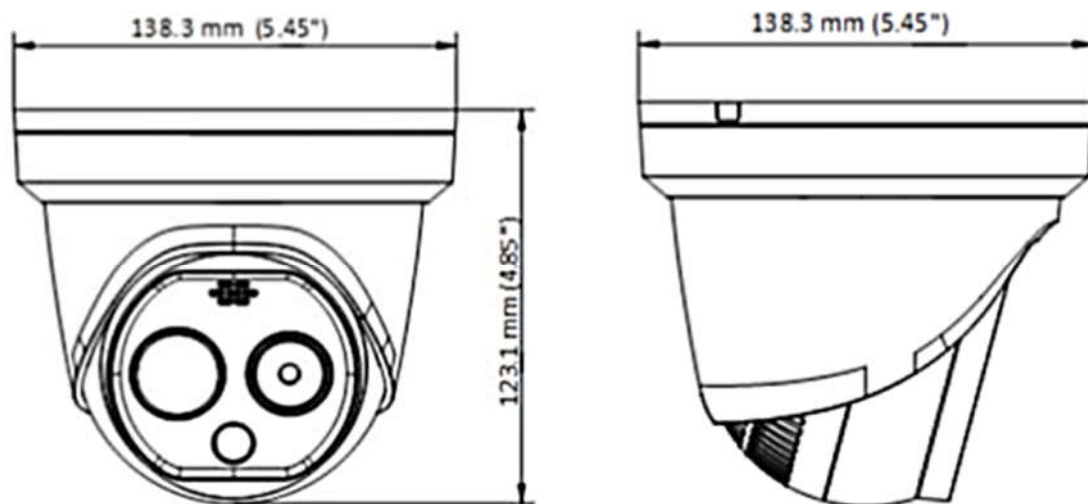
モデル	メガピクセル ネットワークサーマルタレットカメラ	
機器形式	DS-2TD1217B-3/PA	
光学センサー	撮像素子	1/2.7インチ プログレッシブスキャンCMOS
	有効画素数	2,688 (H) × 1,520 (V) 約4メガピクセル
	シャッター速度	1 ~ 1/100,000 s
	最低被写体照度	カラー : 0.0089Lux@F1.6 / 白黒 : 0.0018Lux@F1.6 赤外線LED作動時 : 0Lux
	レンズ	4mm固定レンズ (水平視野角 : 約84°)
	逆光補正	スーパーワイドダイナミックレンジ (120 dB)
	赤外線LED	スマートIR機能搭載 (照射距離 : 約15m)
サーマルセンサー	撮像素子	酸化バナジウム非冷却焦点面アレイ
	有効画素数	160×120 (※出力解像度は320×240)
	ピクセル間隔	17μm
	応答波帯	8 ~ 14μm
	NETD	40mK (25°C) 未満、F=1.1
	レンズ	3.1mm固定レンズ (水平視野角 : 約50° / 最低焦点距離 : 0.2m)
	IFOV	5.48mrad
画像機能	バイスペクトル画像融合	サーマルビューの融合画像と光チャネルの詳細オーバーレイ
	ピクチャーインピクチャー	光学映像にサーマル画像を組込み
	パレット機能	サーマル温度分布の色彩機能を20タイプ搭載
検知機能	温度測定	温度測定ルール : 3パターン、または10ポイント/10エリア/1ラインルール : 21パターン
	測定範囲	温度 : 30 ~ 45°C、距離 : 推奨1m (カメラ本体から約1.5mまで検知)
	測定誤差	±0.5°C
	検知動作	検温異常時 : ストロボ発光/音声ガイダンス/アラーム出力
音声	オーディオ入力	3.5mmマイク×1搭載 外部入力 : 1系統 (ライン入力 : 2-2.4V p-p 出力インピーダンス : 1KΩ±10%)
	オーディオ出力	1系統 (線型レベル / インピーダンス : 600Ω)
	圧縮方式	G.711u / G.711a / G.722.1 / MP2L2 / G.726 / PCM
アラーム	アラーム入力	1系統 (無電圧接点/端子電圧 : DC5Vまで)
	アラーム出力	1系統 (リレー出力/動作設定可能)
	アラーム動作	SD録音/リレー出力/スマートキャプチャー/FTPアップロード/メール送信/音声アラーム/白色光点滅
OSD言語	日本語対応 (その他32の言語選択)	
記録媒体	MicroSDスロット×1搭載 (SDXC 256GBまで) ※SDカードは別売	
映像圧縮方式	H.265 / H.264 / MJPEG	
映像ストリーム配信	メインストリーム 【光学カメラ】2688×1520、1920×1080、1280×720 (各25/30fps、50/60Hz) 【サーマル】1280×720、704×576、640×480、352×288、320×240	
	サブストリーム 【光学カメラ】704×576、352×288、176×144 (25 f p s、50Hz) 704×480、352×240、176×120 (30 f p s、60Hz) 【サーマル】704×576、352×288、320×240	
プロトコル	TCP/IP、ICMP、HTTP、HTTPS、FTP、DHCP、DNS、DDNS、RTP、RTSP、RTCP、PPPoE NTP、UpnP、SMTP、SNMP、IGMP、802.1x、QoS、IPv6、UDP、Bonjour	

※仕様および外観は、改良のため予告なく変更することがあります

製品仕様(2)

モデル	メガピクセル ネットワークサーマルタレットカメラ
機器形式	DS-2TD1217B-3/PA
ネットワークインターフェース	イーサネット 10 / 100Base (RJ-45×1)
アプリケーションプログラム	ISAPI、HIKVISION SDK およびサードパーティ管理プラットフォームをサポートするオープンエンドAPI
操作インターフェース	クライアントソフト (iVMS-4200、Hik-Connect) WEBブラウザ (IE9以上、chrome31~44、Firefox30~51、Safari5.02以上)
電源	・DC12V±20% /0.5A (最大：6W) 2芯端子台 ・PoE (IEEE802.3af/Class3 最大：6.5W) RJ-45
動作環境	温度：10～35℃ (※屋内・無風環境でのみ使用)、湿度：95%以下 (結露なきこと)
保護レベル	耐塵・防水規格：IP66、雷サージ保護：TVS6000V、電圧過渡保護
寸法	Φ138.3mm × (H)：123.1mm
重量	約940g

寸法 (mm)



オプション

モデル	カメラ3脚架
機器形式	DS-2907ZJ
高さ	折り畳み：525mm、延長：485～1850mm
パイプ系	最小：19mm、最大：28mm
最大耐荷重	約30Kg
重量	約2.4Kg



< 取付イメージ >



※仕様および外観は、改良のため予告なく変更することがあります