

メガピクセルネットワークカメラ

ハイレゾリューション
ネットワークバレットカメラ

ICI-H664-M

< オートフォーカスレンズ >
< マイクロSDカード 別売 >



ケーブルOUTモデル

ONVIF

4K
UHD

FullHD
1920x1080

特徴

- 2メガ/5メガ/8メガピクセルの3ラインナップ!
- 内部にマイクロSDスロット付! カメラ単体でローカル録画可能
- AIによる映像分析技術(Video Content Analytics=VCA)搭載
- スーパーWDR/スマートIR/スターライト機能で昼夜問わずクリアに撮影!
- 屋内外兼用(防水/耐衝撃設計)
- 専用ネットワークPoEハブ(MSI-Hシリーズ※別売) 使用で最大250mまでPoE延長OK!

製品仕様(1)

モデル	2MPネットワークバレットカメラ	5MPネットワークバレットカメラ	8MPネットワークバレットカメラ	
機器形式	ICI-H664-2Maiv2	ICI-H664-5Maiv2	ICI-H664-8Maiv2	
撮影素子	1/2.8インチ プログレッシブスキャンCMOS			
有効画素数	1,920×1,080 約2メガピクセル	2,592×1,944 約5メガピクセル	3,840×2,160 約8メガピクセル	
S/N比	55dB以上			
最低被写体照度	カラー : 0.002Lux@F1.2 白黒 : 0Lux(スマートIR 作動時)	カラー : 0.005Lux@F1.2 白黒 : 0Lux(スマートIR 作動時)	カラー : 0.01Lux@F1.2 白黒 : 0Lux(スマートIR 作動時)	
映像圧縮方式	H.265+ / H.265 / H.264+ / H.264			
フレームレート	固定ビットレートまたは可変ビットレート(16K ~ 16Mbps) / 1~30fps			
映像ストリーム	メイン	1920×1080/1280×960 1280×720/704×576 (全ストリーム60fps対応)	2592×1944/2048×1520 2048×1536/1920×1080 1280×960/1280×720 704×576 (全ストリーム30fps対応)	3840×2160/3072×2048 2592×1944/2592×1520 2048×1536/1920×1080 1280×920/1280×720 (全ストリーム30fps対応)
	2nd	704×576/640×480/640×360/352×288/320×240(全ストリーム30fps対応)		
	3rd	1280×720/704×576/640×480/640×360/352×288/320×240(全ストリーム30fps対応)		
プロトコル	IPv4/IPv6、TCP、UDP、RTP、RTSP、RTCP、HTTP、HTTPS、DNS、DDNS、DHCP、FTP、NTP、SMTP、SNMP、UPnP、SIP、PPPoE、VLAN、802.1x、QoS、IGMP、ICMP			
通信インターフェース	イーサネット 10 / 100Base(RJ-45×1)			
ネットワークサービス	DDNSサポート(ddns.milesight.com 他)、P2Pサポート非対応			
シャッタースピード	1/100,000秒 ~ 1秒			
デイ&ナイト	対応(IRカットフィルター搭載)、切替スケジュールモードあり			
ノイズリダクション	対応(2D / 3D DNR)			
ダイナミックレンジ	スーパーWDR(120dB)			
映像設定	AWB、逆光補正、強光補正、輝度調整、アンチフリッカー			
その他映像調整	デジタルズーム、映像回転、DEFOG、コリドーモード、プライバシーマスク			
その他機能	モーション検知、プライバシーマスキング、外部入力検知、音声アラーム			
映像分析(ROI)	検知(侵入/退出/ラインクロス/滞留/人間/人数カウント/映像妨害/置き去り/持ち去り)			

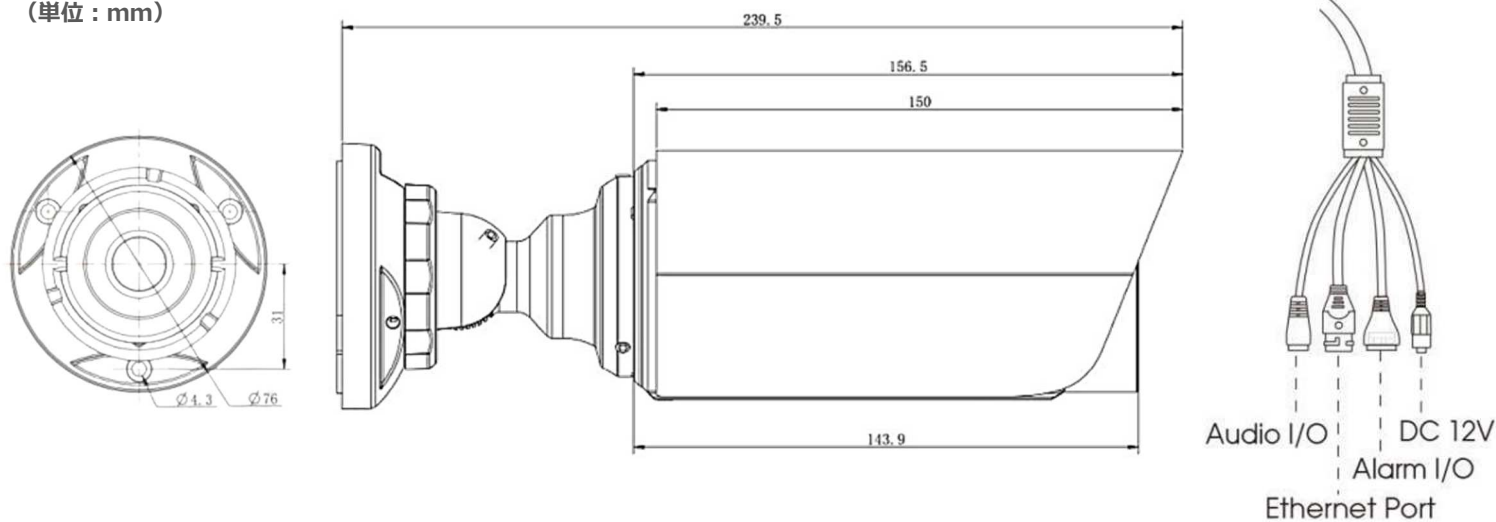
※仕様および外観は、改良のため予告なく変更することがあります

製品仕様(2)

モデル	2MPネットワークバレットカメラ	5MPネットワークバレットカメラ	4Kネットワークバレットカメラ
機器形式	ICI-H664-2Maiv2	ICI-H664-5Maiv2	ICI-H664-8Maiv2
レンズ	2.7~13.5mmオートフォーカス 34~111°	2.7~13.5mmオートフォーカス 31~99°	3.6~10mmオートフォーカス 33~107°
赤外線LED	スマートIR×4/照射距離：約50m		
ユーザー数	最大：10ユーザー(日本語対応)		
音 声	集音マイク 非搭載		
	入力×1、出力×1、音声圧縮方式：G.711/AAC/G.772/G.726 サンプリング周波数：8/16/32/44.1KHz、ビットレート：16~256Kbps 音声双方向対応(マイク/スピーカー必要)		
アラーム	入力×1、出力×1		
	アラームトリガー：モーション/ネットワークエラーなど検知 アラームイベント：FTPアップロード、Eメール送信、SDカード録画、外部出力など通知		
接続端子	本体ケーブルへ接続(ケーブルOUT)		
ストレージ	マイクロSDスロット×1搭載(マイクロSD/SDHC/SDXC ※最大256GB対応)		
システム相互運用	ONVIFサポート(Profile G/Q/S/T)		
保護等級	IP67(防水/耐塵) / IK10(耐衝撃)		
電源 / 消費電力	DC12V または PoE(IEEE802.3af)/最大10W	DC12V または PoE(IEEE802.3af)/最大11W	
動作環境	温度：-40℃ ~ 60℃ / 湿度：90%以下(結露なきこと)		
寸 法	Φ76mm × H：239.5mm		
重 量	約825g		

寸 法

(単位：mm)



オプション

ポールブラケット
A01



ポールバンド付

内コーナーブラケット
A02



壁面内コーナー取付用

コーナーブラケット
A03



壁面コーナー取付用

ジャンクションBOX
A63



コーナー金具(A02/03)
へ接続可能

※仕様および外観は、改良のため予告なく変更することがあります