

2メガピクセルネットワークカメラ

Full HD
1920x1080

ONVIF

2メガピクセルネットワーク 耐環境型PTZカメラ MIC-7502-Z30

< オートフォーカスレンズ >
< SDカード別売 >



オプション:長距離イルミネーター
(MIC-ILW-300)搭載イメージ

特徴

- あらゆる厳しい環境下で使用できるよう特別設計されたハイエンドプロフェッショナルモデル
- 低照度撮影技術”スターライト”機能搭載。暗い環境でもカラー撮影が可能
- 防水・耐衝撃保護規格取得(IP68、IK10)。最新の動画圧縮方式(H.265)対応
- 電源:AC24V(またはHigh PoE)。Onvif プロファイルS/G準拠

製品仕様(1)

モデル	2メガピクセルネットワーク 耐環境型PTZカメラ
機器形式	MIC-7502-Z30(型式末尾:W=ホワイト、B=ブラック、G=グレー)
撮像素子	1/2.8インチ ExmorR CMOSセンサー
有効画素数	1,945(H) × 1,097(V) 約2.1メガピクセル
S/N比	55dB以上
シャッター速度	1 ~ 1/10,000秒(22段階)
最低被写体照度	0.0077Lux(Starlight:カラー) / 0.0008Lux(Starlight:白黒)
映像圧縮方式	H.265 / H.264(ISO/IEC 14496-10) / MJPEG / JPEG
ビットレート	固定ビットレートまたは可変ビットレート(最適化プロファイル搭載)
フレームレート	最大:60fps(H.265/1080P)
映像ストリーム配信	1080P / 720P / 1280 × 1024 / 480P / 432P / 288P / 144P
セキュリティ	パスワード保護、ユーザーアクセスログ
プロトコル	IPv4 / IPv6 / HTTP / HTTPS / FTP / SMTP / UPnP / DNS / DDNS TELNET / NTP / RTSP / RTCP / RTP / TCP / UDP / ICMP / LLDP DHCP / IGMP(V2/V3) / iSCSI / Dropbox / CHAP / ICMPv6 / ARP
ネットワーク	PC管理ソフト、Webブラウザ
ネットワークインターフェース	10/100Base-TX(RJ-45)、半/全2重通信(自動判別)
ホワイトバランス	オート / 手動 / ナトリウムランプ(自動/固定)
デイ & ナイト	オート / 手動(カラー・白黒)
インテリジェント機能	自動追尾、バーチャルマスキング、映像動体解析、iDEFOG、ポジションリゾルバー、診断ログ
録画	連続 / リング録画 / アラーム / イベント / スケジュール
音声	入力:1系統 / 出力:1系統 音声圧縮方式:AAC / G.711 / L16(ライブ及び録画)
その他映像調整	映像スタビライザー(ON・OFF)、BLC(ON・OFF)、映像反転

※仕様および外観は、改良のため予告なく変更することがあります。

製品仕様(2)

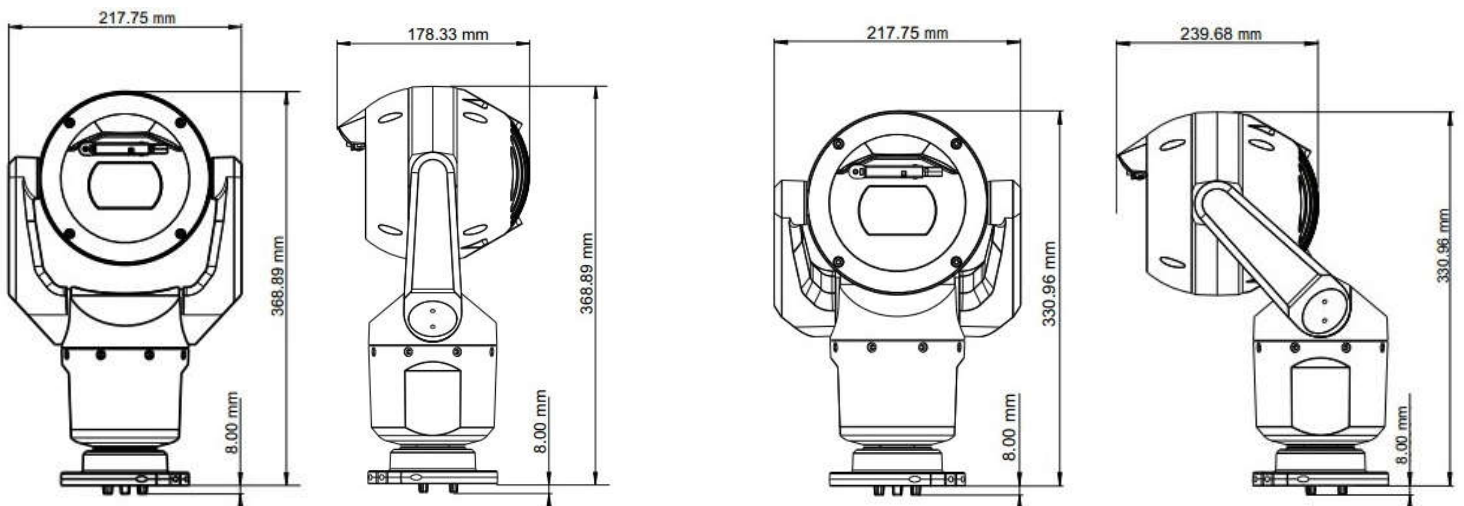
モデル	2メガピクセルネットワーク 耐環境型PTZカメラ
機器形式	MIC-7502-Z30(型式末尾:W=ホワイト、B=ブラック、G=グレー)
ダイナミックレンジ	120dB以上
内部ストレージ	マイクロSDスロット×1(microSDHC:最大32GB)
LED照射距離	非搭載(※オプション/長距離イルミネーター:MIC-ILW-300 照射距離:約450m)
アラーム	入力:1系統 / 出力:1系統
レンズ	オートフォーカスレンズ:4.3~129mm、視野角:約63.7~2.3°
デジタルズーム	光学30倍/デジタル:12倍(トータル360倍)
旋回能力	パン角度:360° エンドレス(0.2~120° /秒※速度可変)ブラシレスモーター
	チルト角度: 直立モード -55~+90° (0.2~120° /秒※速度可変) 傾斜モード -90~+90° (0.2~90° /秒※速度可変)ブラシレスモーター
	プリセット速度 パン(120° /秒)、自動追尾(4~120° /秒)、精度:±0.17°
	プリセットポジション:256ヶ所、ツアー:2ヶ所
シリアルインターフェース	RS-485(Bosch OSRD、Pelco-D/P)
防水 / 耐衝撃規格	耐塵・防水性能(IP68)、耐衝撃(IK10)
耐環境性能	(動作環境) 温度:-40℃ ~ 65℃ / 湿度:0 ~ 100%
	(風荷重) 持続:241Km/h、突風最大:290Km/h
	(振動) IEC60068-2-6 テストFc:10m/秒、正弦波振動試験:IAW MILSTD-167-1A クリア
	(衝撃) IEC60068-2-27 テストEa:40g、NEMA-TS2-2.2.9衝撃試験:11ms/10G クリア
	(電磁環境) 環境適合性/EMC FCC Part15・ICES-003・CE ほかEN規格に適合
	(腐食テスト) 防食性表面加工、塩水噴霧実験 ASTMB117:2,000時間 クリア
	(耐サージ) LANモジュール内に耐雷サージ回路搭載
ウィンドウ	強化平面ガラス、長寿命シリコンワイパー×1
電源	AC21~30V(最大40W※イルミネーター装着時:最大70W) またはHigh PoE:DC56V
寸法	(W)217.7mm × (H)368.8mm × (D)178.3mm
重量	約6.7Kg

寸法

(単位:mm)

【直立モード】

【傾斜モード】

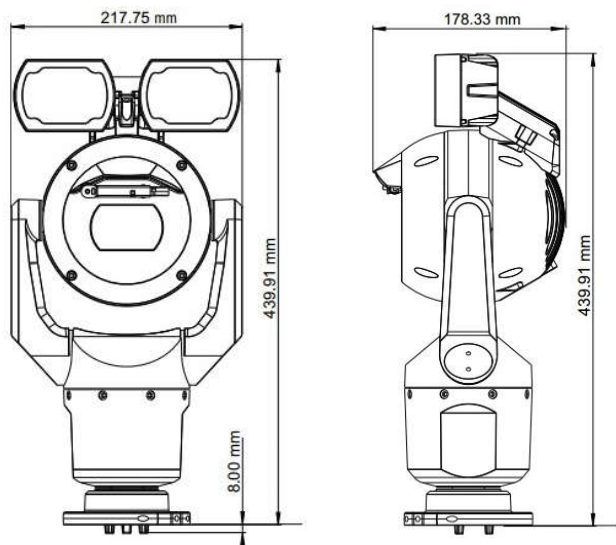


※仕様および外観は、改良のため予告なく変更することがあります。

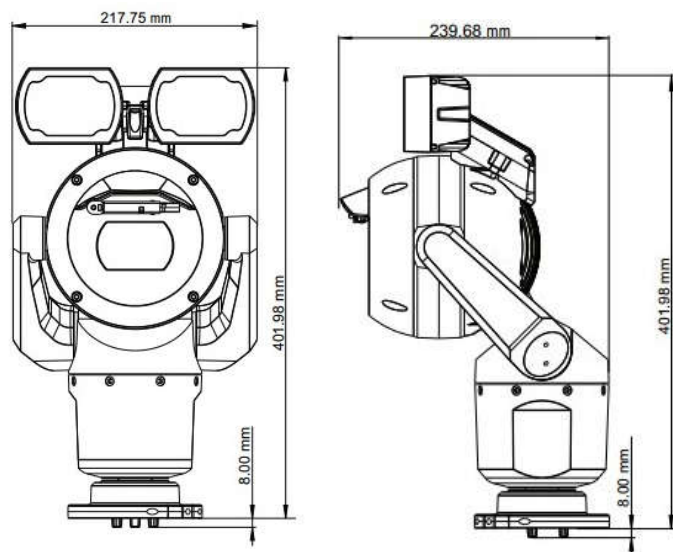
寸法

(単位: mm)

【直立モード/イルミネーター装着時】



【傾斜モード/イルミネーター装着時】



オプション

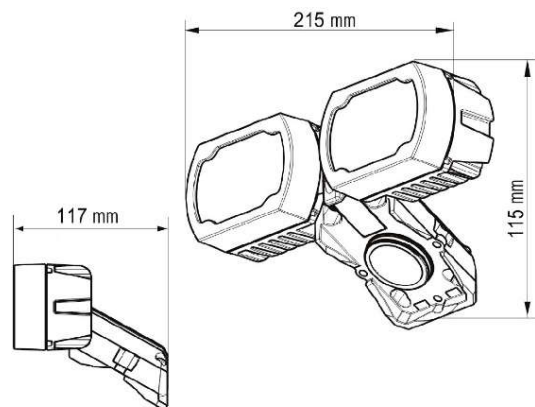
長距離イルミネーター

MIC-IL-300

ILW-300=ホワイト、ILB-300=ブラック、ILG-300=グレー



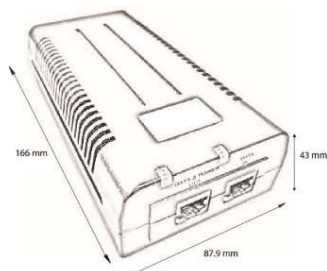
<装着イメージ>



- ・ハイパワーの赤外線/白色LEDをコンボで搭載
- ・IR (850~940nm) LEDと白色光 (5,600~6,300K) を任意で切替発光可能
- ・最大照射距離: 約450mまでの物体検出が可能
- ・アルミニウム & 放熱スプレッター構造

65W High PoEミッドスパン

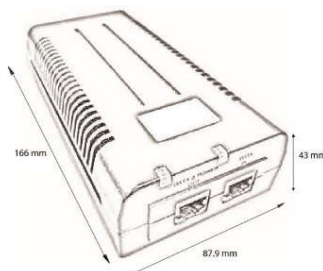
NPD-6001B



- ・PTZカメラに最大60Wの電力を供給します
- ・IEEE802.3af/at準拠(シングルポート)
- ・ネットワーク: 10/100/1000BASE対応
- ・入力電圧: AC100~240V対応

95W High PoEミッドスパン

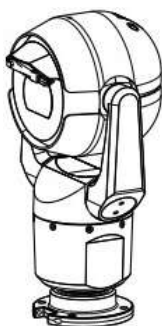
NPD-9501A



- ・PTZカメラに最大95Wの電力を供給します
- ・IEEE802.3af/at準拠(シングルポート)
- ・ネットワーク: 10/100/1000BASE対応
- ・入力電圧: AC100~240V対応

サンシールドキット

MIC-67SUNSHLD



- ・直射日光によるカメラ部の発熱を低減します

IP67防水コネクタキット

MIC-IP67-5PK



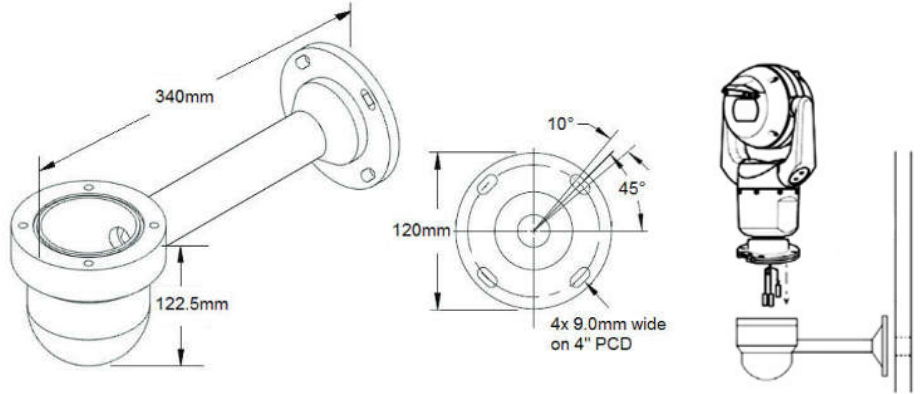
- ・水没や浸水からカメラコネクタ部を保護します(5パック セット)

※仕様および外観は、改良のため予告なく変更することがあります。

壁面マウントブラケット

MIC-WMB

型式末尾に-WD=ホワイト、-BD=ブラック、-MG=グレー

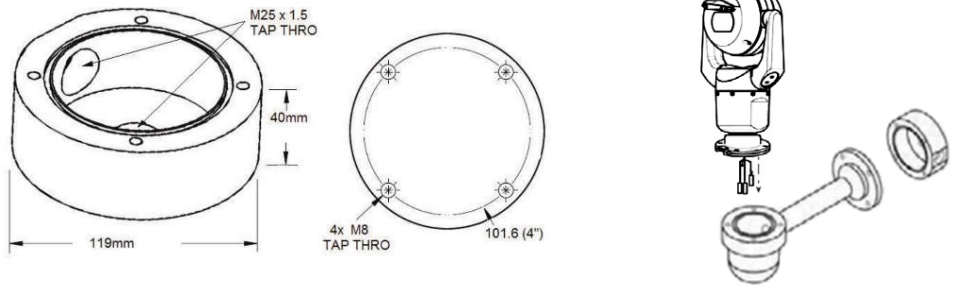


- ・PTZカメラ用壁面設置金具(吊下げ設置可能)
- ・アルミニウム構造

浅型コンジットアダプター

MIC-SCA

型式末尾に-WD=ホワイト、-BD=ブラック、-MG=グレー

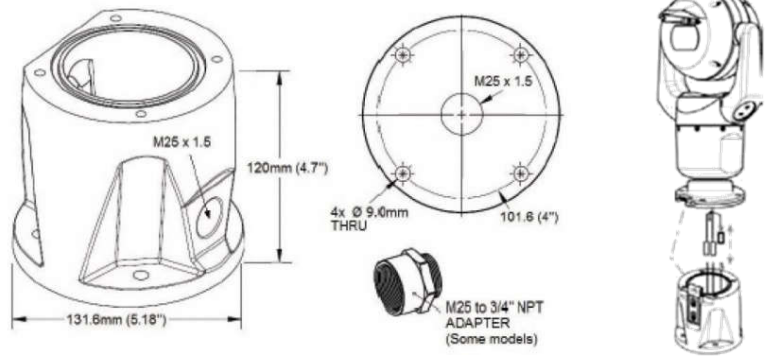


- ・壁面マウントブラケットと組合せ設置
- ・カメラコネクタ一部収納/メンテナンスが容易
- ・アルミニウム構造

据置ブラケット

MIC-DCA

型式末尾に-HW=ホワイト、-HBA=ブラック、-HG=グレー

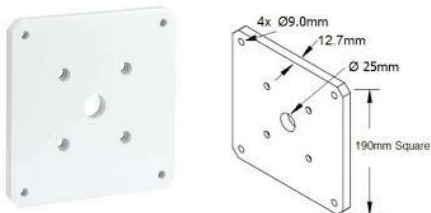


- ・据置設置金具(天井吊下げ設置可能)
- ・アルミニウム構造(吊下げヒンジ付)

スプレッダープレート

MIC-SPR

型式末尾に-WD=ホワイト、-BD=ブラック、-GD=グレー

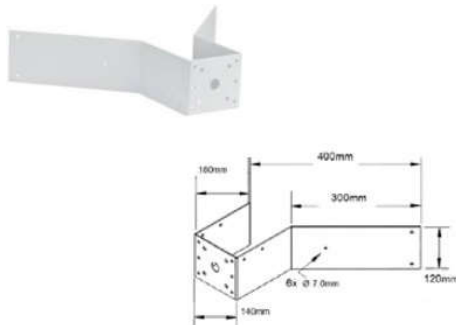


- ・壁面マウントブラケットと組合せ設置
- ・レンガ表面取付専用(アルミニウム構造)

コーナーマウントブラケット

MIC-CMB

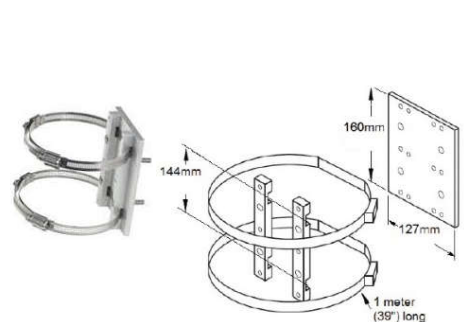
型式末尾に-WD=ホワイト、-BD=ブラック、-GD=グレー



- ・壁面マウントブラケットと組合せ設置
- ・壁面コーナーへ設置(アルミニウム構造)

ポールマウントブラケット

MIC-PMB



- ・壁面マウントブラケットと組合せ設置
- ・ポールへ設置可能(ステンレスベルト付属)