

2メガピクセル ネットワークPTZドームカメラ NDP-5502シリーズ

< オートフォーカスレンズ >
< SDカード別売 >

屋外設置モデル
(NDP-5502-Z30)



屋内天井埋込モデル
(NDP-5502-Z30C)



屋外設置 & 赤外線LED搭載モデル
(NDP-5502-Z30L)



特徴

- 1/2.8インチ プログレッシブスキャンCMOSセンサー搭載。高速旋回で追跡監視に最適なPTZモデル
- 低照度撮影技術”スターライト”機能搭載。暗い環境でもカラー撮影が可能
- 防水・耐衝撃保護規格取得のプロフェッショナル仕様。最新の動画圧縮方式(H.265)対応
- 電源: AC24V、またはPoE+(IEEE802.at)。Onvif プロファイルS・G準拠

製品仕様(1)

| モデル | 2メガピクセルネットワーク PTZドームカメラ | | |
|--------------------|-----------------------------------------------------------------------------------------------------------------------------------------------------------------------------------------|---------------|----------------------------|
| 機器形式 | NDP-5502-Z30 | NDP-5502-Z30C | NDP-5502-Z30L |
| 撮影素子 | 1/2.8インチ プログレッシブスキャンCMOSセンサー | | |
| 有効画素数 | 1,945(H) × 1,097(V) 約2.1メガピクセル | | |
| S/N比 | 55dB以上 (AGC OFF) | | |
| シャッター速度 | 自動、手動(1/30秒~1/15000秒:12段階) | | |
| 最低被写体照度 | 0.05Lux(カラー) / 0.01Lux(白黒) | | 0.05Lux(カラー) / 0Lux(IR ON) |
| 映像圧縮方式 | H.265 / H.264 / MJPEG | | |
| ビットレート | 固定ビットレートまたは可変ビットレート | | |
| フレームレート | 最大: 60fps | | |
| 映像ストリーム配信 | 1080P / 720P / D1 / 432P / 288P | | |
| セキュリティ | パスワード保護、ユーザーアクセスログ | | |
| プロトコル | IPv4 / IPv6 / HTTP / HTTPS / FTP / SMTP / UPnP / DNS / DDNS TELNET / NTP / RTSP / RTCP / RTP / TCP / UDP / ICMP / LLDP DHCP / IGMP(V2/V3) / iSCSI / Dropbox / CHAP / ICMPv6 / ARP | | |
| ネットワーク | PC管理ソフト、Webブラウザ | | |
| ネットワーク インターフェース | 10/100Base-T(RJ-45)、半/全2重通信(自動判別) | | |

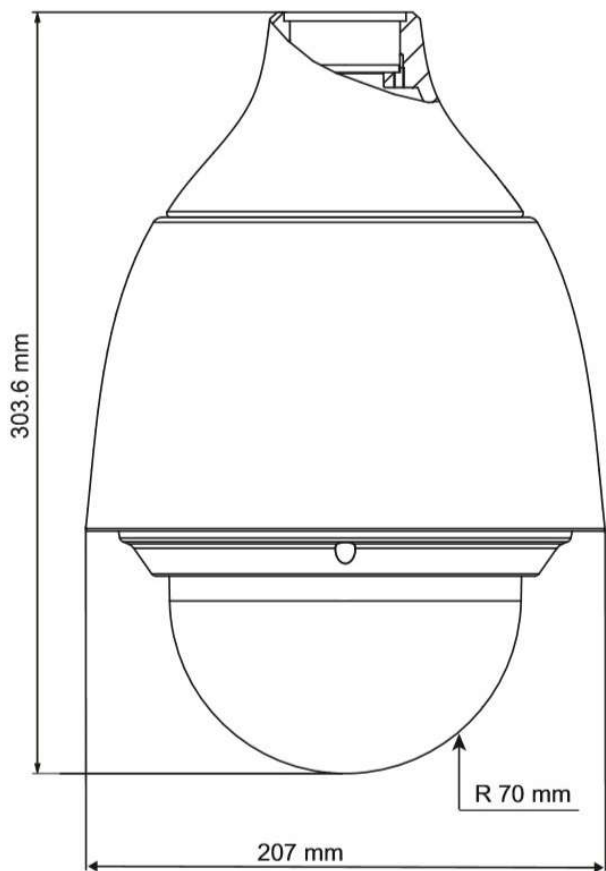
※仕様および外観は、改良のため予告なく変更することがあります。

製品仕様(2)

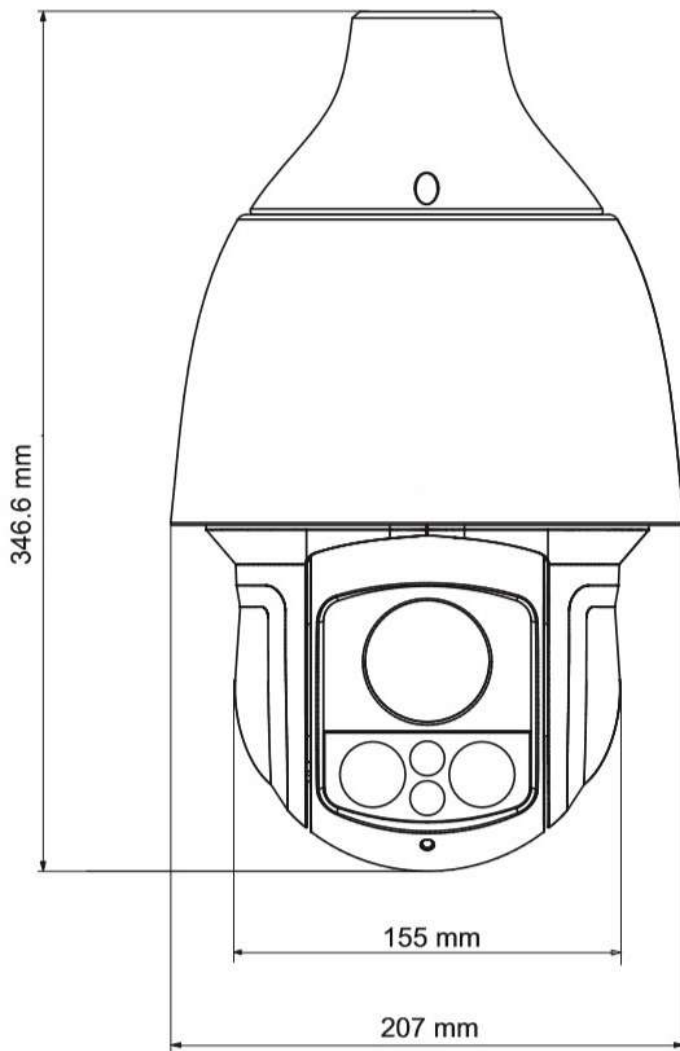
| | | | |
|------------|-------------------------------------------------------------|-------------------------------------------------------|-----------------------------------|
| モデル | 2メガピクセルネットワーク PTZドームカメラ | | |
| 機器形式 | NDP-5502-Z30 | NDP-5502-Z30C | NDP-5502-Z30L |
| ホワイトバランス | オート / 手動 / 固定 | | |
| デイ & ナイト | オート / 手動(カラー・白黒・機械式IRフィルター) | | |
| インテリジェント機能 | 映像動体解析、iDNR、iDEFOG | | |
| 録 画 | 連続 / リング録画 / アラーム / イベント / スケジュール | | |
| 音 声 | 入力:1系統 / 出力:1系統 | | |
| | 音声圧縮方式:AAC / G.711 / L16(ライブ及び録画) | | |
| その他映像調整 | D-WDR(94dB)、プライバシーマスク(24ヶ所)、プリセット(256ヶ所)、ツアー(2か所) | | |
| ホワイトバランス | オート / 手動 / 固定 | | |
| 内部ストレージ | マイクロSDスロット×1(microSDHC:最大32GB / microSDXC:最大2TB)※CLASS6以上推奨 | | |
| LED照射距離 | 非搭載 | IR LED×4(850nm) 照射距離:約180m 照射角度:6.3~36° | |
| アラーム | 入力:2系統 / 出力:1系統 | | |
| レンズ | オートフォーカスレンズ:4.3~135mm(F1.6~4.4)、視野角:約60.9~2.4° | | |
| ズーム | 光学ズーム:30倍 / デジタルズーム:16倍(トータル300倍) | | |
| 旋回速度 | パン角度:360°(標準:0.1~120°/秒、※ターボパン:0.1~240°/秒) | | |
| | チルト角度:-90~3°(0.1~120°/秒) | | |
| | プリセット速度 パン(300°/秒)、チルト(200°/秒)、精度:±0.1°(代表値) | プリセット速度 パン(240°/秒) チルト(160°/秒) 精度:±0.1°(代表値) | |
| 設置環境 | 屋外(天面/壁面) | 屋内(天井埋込) | 屋外(天面/壁面) |
| 電 源 | AC24V(最大:24W) PoE+:IEEE802.3at | | AC24V(最大:25W) PoE+:IEEE802.3at |
| 動作環境 | 温度:-40℃ ~ 60℃ / 湿度:90%未満(結露なきこと) | | |
| 防水/耐衝撃規格 | IP66 / IK10 | IP51 | IP66 |
| 寸 法 | Φ207×(H)303.6mm | Φ198×(H)176.6mm | Φ207×(H)346.6mm |
| 重 量 | 約3.25Kg | 約2.1Kg | 約4.6Kg |

※仕様および外観は、改良のため予告なく変更することがあります。

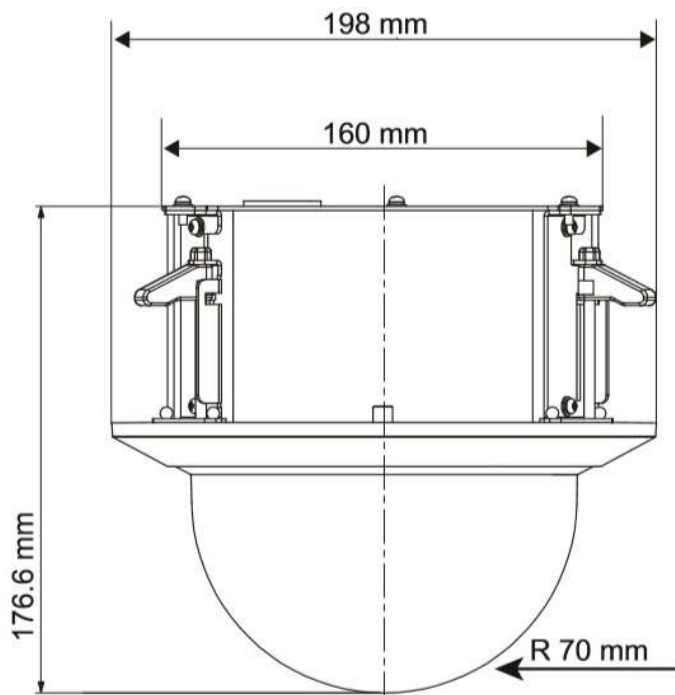
NDP-5502-Z30



NDP-5502-Z30L



NDP-5502-Z30C



【ジャンクションBOX】

監視用キャビネット NDA-U-PAO

- ・コネクタ部を収納/保護します
- ・天井吊下/壁面/ポール金具へ連結可能



マウントプレート NDA-U-WMP

- ・コネクタ部を収納/保護します
- ・天井吊下/壁面/ポール金具へ連結可能(スリム型)



【吊下げ金具】

吊下マウント NDA-U-PSMB

- ・カメラ⇄パイプを連結します
- ※NDP-5502-Z30C専用



天井吊下パイプ(31cm) NDA-U-PMT



吊下延長パイプ(50cm) NDA-U-PMTE

- ・NDA-U-PMT/WMTを更に50cm延長します



壁面吊下パイプ NDA-U-WMT



【ポール取付金具】



ポールマウントアダプター(小) NDA-U-PMAS

- ・φ76mm~381mmポールに対応
- ・監視用キャビネット/マウントプレート取付可能



ポールマウントアダプター(大) NDA-U-PMAL

- ・φ100mm~380mmポールに対応
- ・監視用キャビネット/マウントプレート取付可能

【壁面コーナー取付金具】

コーナーマウントアダプター NDA-U-CMT

- ・監視用キャビネット/マウントプレート取付可能



【ミッドスパン電源】

High PoEミッドスパン NPD-6001A

- ・PTZカメラに最大60Wの電力を供給します
- ・IEEE802.3af/at準拠(シングルポート)
- ・ネットワーク:10/100/1000BASE対応
- ・入力電圧:AC100~240V対応

