

ネットワークカメラ

6メガピクセル ネットワーク
IRタレットカメラ



NE6110ED

< マイクロSDカード 別売 >



単焦点レンズ仕様
NE6110ED-SIR1-F2.8



電動バリフォーカルレンズ仕様
NE6110ED-SIR2-AF

NDAА

特徴

- マイクロSDスロット付！カメラ単体でローカル録画可能
- AIによる映像分析(人物/車両)インストール
- ネットワークレコーダー(UHNシリーズ)プラグ&プレイ適合モデル
- デュアルLEDライト&集音マイク標準搭載
- IP67防水設計。米国国防権限法(NDAА)対応製品

製品仕様(1)

| | | |
|------------|---|---------------------------------------|
| モデル | 6MPネットワーク IRタレットカメラ | |
| 機器形式 | NE6110ED-SIR1-F2.8 | NE6110ED-SIR2-AF |
| 撮影素子 | 1/2.5インチ プログレッシブスキャンCMOS | |
| 有効画素数 | 3,200×1,800 約6メガピクセル | |
| 最低被写体照度 | カラー：0.008Lux@F1.6(AGC ON) 白黒：0Lux(デュアルLEDライト 作動時) | |
| 映像圧縮方式 | H.265/ H.264 / MPEG | |
| フレームレート | 固定ビットレートまたは可変ビットレート(64K ~ 8Mbps) / 1~30fps | |
| 映像ストリーム | メイン | 6MP@20fps/4MP・1080P@(30fps) |
| | 2nd | 720P/720×480/640×480/352×240@(30fps) |
| | 3rd | 720×480/480×240/352×240@(30fps) |
| プロトコル | UDP, IPv4, IPv6, DHCP, NTP, RTSP, RTP, RTCP, PPPoE, DDNS, SMTP, FTP, 802.1x, SNMP, UPnP, RTMP, HTTP, HTTPS, QoS | |
| 通信インターフェース | イーサネット 10 / 100Base(RJ-45×1) | |
| シャッタースピード | 1/100,000秒 ~ 1/4秒 | |
| デイ&ナイト | トゥルーパーデイ&ナイト対応(IRカットフィルター搭載) 自動/デイ/ナイト/外部/低照度カラー | |
| ノイズリダクション | 3D DNR | |
| 映像設定 | ホワイトバランス/輝度調整/シャープネス/映像反転/逆光補正/強光補正 D-WDR(120dB)/プライバシーマスキング(※DEFOGは非対応) | |
| 検知機能 | スマートモーション/ビデオ改ざん検知 | |
| 映像分析 | AIディープラーニングアルゴリズムによるターゲット(人物/車両)検知 | |
| レンズ | 2.8mm@F1.6(単焦点) 視野角:104° | 2.8~12mm(電動バリフォーカル) 視野角:36~108° |
| デュアルLED | 赤外線・白色LED/照射距離:約30m | 赤外線LED(照射距離:約50m) 白色LED(照射距離:約40m) |

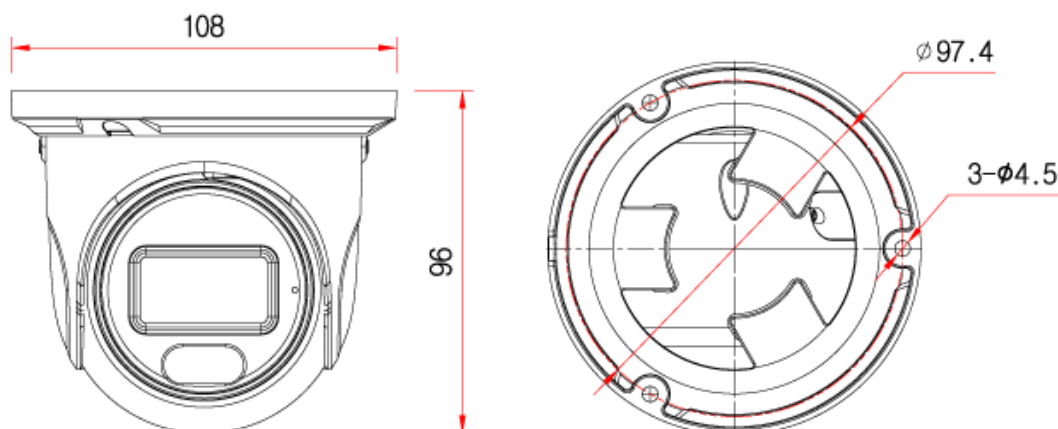
※仕様および外観は、改良のため予告なく変更することがあります

製品仕様(2)

| | | |
|-----------|---|------------------------------------|
| モデル | 6MPネットワーク IRタレットカメラ | |
| 機器形式 | NE6110ED-SIR1-F2.8 | NE6110ED-SIR2-AF |
| 音 声 | 入力:集音マイク×1・オーディオ入力×1搭載(音声圧縮:G711A/U)、出力:なし | |
| アラーム | アラームトリガー:ROIなど検知出力 | |
| ユーザー数 | Onvifで最大:6ストリーム(2台のNVRをサポート) | |
| WEBブラウザ | Chrome/Edge/Safari/Firefox(HTML5対応)、OSD:日本語対応 | |
| ストレージ | マイクロSDスロット×1搭載(マイクロSD/SDHC/SDXC ※最大256GBまで対応) | |
| システム相互運用性 | ONVIFサポート(Profile S) | |
| 保護等級 | IP67(耐塵 / 防水) | |
| 電源 / 消費電力 | DC12VまたはPoE(IEEE802.3af) 最大6.5W | DC12VまたはPoE(IEEE802.3af) 最大9.5W |
| 動作環境 | 温度: -30℃ ~ 60℃ / 湿度: 95%以下(結露なきこと) | |
| 寸 法 | Φ108 × H:96mm | Φ131 × H:110mm |
| 重 量 | 約450g | 約660g |

寸 法 (単位: mm)

【NE6110ED-SIR1-F2.8】



【NE6110ED-SIR2-AF】

