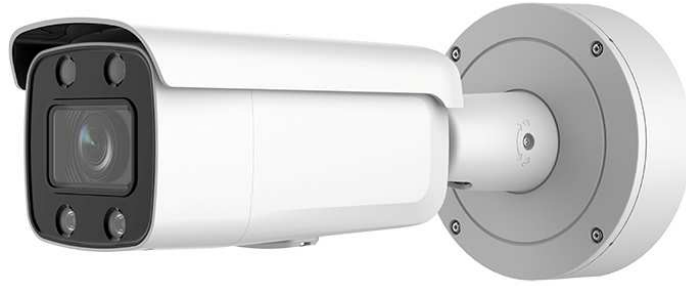


ハイレゾネットワークカメラ

4メガピクセル ネットワーク
カラービューバレットカメラ

SDN-A143-C

< オートフォーカスレンズ >
< マイクロSDカード 別売 >



特徴

- マイクロSDスロット付！カメラ単体でローカル録画可能
- AIによる映像分析機能インストールモデル
- 大型CMOSセンサー&白色LEDを搭載！24Hフルカラー撮影技術“カラービュー”対応
- 外部音声/アラーム端子を搭載したプロフェッショナルモデル(屋外設置用)
- デュアルモードパワー対応(DC12VまたはPoE+)

製品仕様(1)

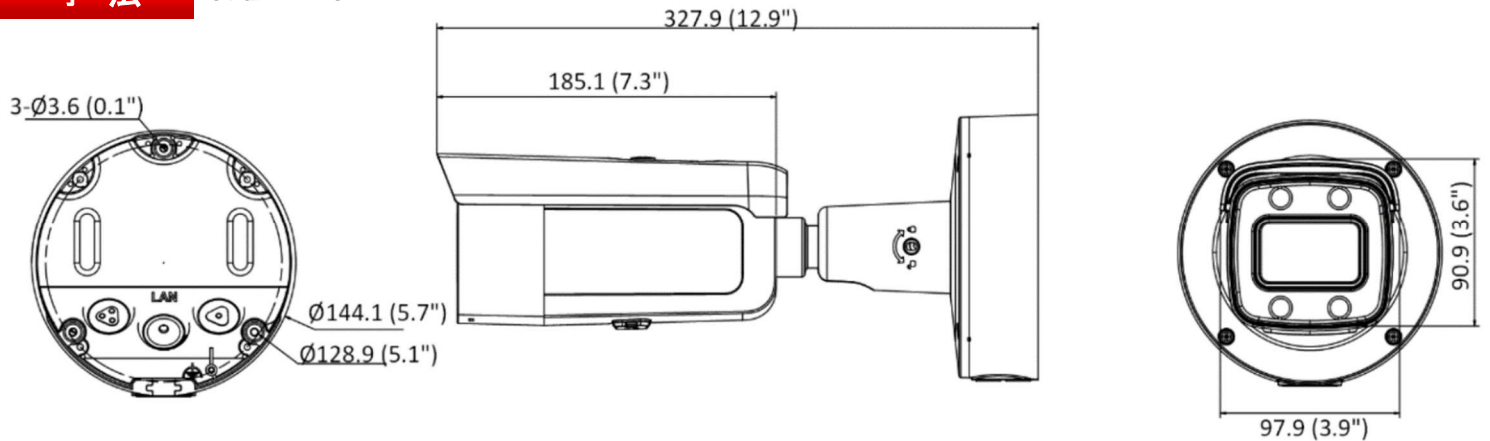
モデル	4MPネットワーク カラービューバレットカメラ	
機器形式	SDN-A143-C	
撮影素子	1/1.8インチ プログレッシブスキャンCMOS	
有効画素数	2,688×1,520 約4メガピクセル	
最低被写体照度	カラー:0.0005Lux@F1.0(AGC ON) ホワイトLED作動時:0Lux	
映像圧縮方式	H.265+/ H.265/ H.264+/ H.264/ MPEG	
フレームレート	固定ビットレートまたは可変ビットレート(32K ~ 8Mbps) / 1~30fps	
映像ストリーム	メイン	2688×1520/1920×1080/1280×720(全30fps対応)
	2nd	640×480/640×360(全30fp対応)
	3rd	1920×1080/1280×720/640×480/640×360(全30fps対応)
関心領域(ROI)	メインストリーム/ 2ndストリームの固定領域(各1つ)	
プロトコル	TCP/IP, ICMP, HTTP, HTTPS, FTP, DHCP, DNS, DDNS, RTP, RTSP, NTP UPnP, SMTP, IGMP, 802.1X, QoS, IPv4/v6, UDP, Bonjour, SSL/TLS,SNMP PPPoE,ARP	
通信インターフェース	イーサネット 10 / 100Base(RJ-45×1)	
シャッタースピード	1/100,000秒 ~ 1/3秒(スローシャッター対応)	
デイ&ナイト	自動/スケジュール	
ノイズリダクション	3D DNR	
ダイナミックレンジ	スーパーWDR(130dB) / SNR(52dB以下)	
映像設定	輝度調整/シャープネス/映像反転/逆光補正/強光補正	
検知機能	モーション検知/ビデオ改ざん/シーンチェンジ/システム異常	
検知距離(DORI)	検出:69~124m/観察:27.4~49.3m/認識:13.8~24.8m/識別:6.9~12.4m	
映像分析	AIによるディープラーニングアルゴリズムによる検知 顔検知/ラインクロス/侵入/ゾーン侵入・退去	

※仕様および外観は、改良のため予告なく変更することがあります

製品仕様(2)

モデル	4MPネットワーク カラービューバレットカメラ
機器形式	SDN-A143-C
レンズ	3.6~12.4mm@F1.0(電動バリフォーカル) / 視野角:48~92.3°
赤外線LED	スマートLED(可視光ホワイト)搭載 / 照射距離:約60m
ユーザー数	最大:32 / 権限レベル(管理者・オペレーター・ユーザー)
WEBブラウザ	プラグインが必要なライブビュー : IE10以上 プラグイン不要のライブビュー : Chrome 57.0以上、Firefox 52.0以上 ローカルサービス : Chrome 57.0以上、Firefox 52.0以上
OSD	日本語含む33言語対応
音 声	外部入出力×1、圧縮 : G.711ulaw(alaw)/G.722.1/G.726/MP2L2/PCM/MP3/AAC サンプリングレート : 8/16/32/44.1/48KHz、環境ノイズフィルタリング対応
アラーム	外部入出力×1(接点容量:AC・DC24V/1A) またはROI/DORI/システムエラーなど検知
接続端子	ネットワーク(RJ-45)×1/ 電源(Φ5.5mm)×1/ 音声(Φ3.5mm)×2/ アラーム(Φ3.5mm)×2
ストレージ	マイクロSDスロット×1搭載(マイクロSD/SDHC/SDXC ※最大256GBまで対応)
システム相互運用性	ONVIFサポート(Profile G/S/T)、ISAPI、SDK
保護等級	IP67(耐塵 / 防水)、IK10(耐衝撃)
電源 / 消費電力	DC12V/1.21A(最大14.5W) またはPoE+(IEEE802.3at / 最大14.5W)
動作環境	温度: -30℃ ~ 60℃ / 湿度: 95%以下(結露なきこと)
寸 法	W:97.9 × H:90.9 × L:327.9mm
重 量	約1.52Kg

寸 法 (単位: mm)



オプション

コーナーマウント金具
[DS-1476ZJ-SUS]
 ・重量物用壁面コーナー金具
 ・ステンレス製



※仕様および外観は、改良のため予告なく変更することがあります