

# ハイレゾネットワークカメラ

4メガピクセル ネットワーク  
IRバレットカメラ

## SDN-A143

< オートフォーカスレンズ >  
< マイクロSDカード 別売 >



ONVIF

2K  
QUAD HD

### 特徴

- マイクロSDスロット付！カメラ単体でローカル録画可能
- AIによる映像分析技術インストールモデル
- 夜間撮影に強い超低照度技術“Dark Fighter”採用！
- 外部音声/アラーム端子を搭載したプロフェッショナルモデル(屋外設置用)
- デュアルモードパワー対応(DC12VまたはPoE+)

### 製品仕様(1)

モデル	4MPネットワーク IRバレットカメラ	
機器形式	SDN-A143	
撮影素子	1/3インチ プログレッシブスキャンCMOS	
有効画素数	2,688×1,520 約4メガピクセル	
最低被写体照度	カラー:0.003Lux@F1.4(AGC ON) 白黒:0Lux(スマートIR 作動時)	
映像圧縮方式	H.265+/ H.265/ H.264+/ H.264/ MPEG	
フレームレート	固定ビットレートまたは可変ビットレート(32K ~ 8Mbps) / 1~30fps	
映像ストリーム	メイン	2592×1944(20fps) 2688×1520/2304×1296/1920×1080/1280×720(30fps)
	2nd	640×480/640×360/320×240(全30fps対応)
	3rd	1280×720/640×480/640×360/360×240(全30fps対応)
関心領域(ROI)	メインストリーム/ 2ndストリームの固定領域(各1つ)	
プロトコル	TCP/IP, ICMP, HTTP, HTTPS, FTP, DHCP, DNS, DDNS, RTP, RTSP, NTP UPnP, SMTP, IGMP, 802.1X, QoS, IPv4/v6, UDP, Bonjour, SSL/TLS SNMP	
通信インターフェース	イーサネット 10 / 100Base(RJ-45×1)	
シャッタースピード	1/100,000秒 ~ 1/3秒(スローシャッター対応)	
デイ&ナイト	対応(IRカットフィルター搭載) デイ/ナイト/自動/スケジュール	
ノイズリダクション	3D DNR(Dark Fighter)	
ダイナミックレンジ	スーパー-WDR(120dB)	
映像設定	輝度調整/シャープネス/映像反転/逆光補正/強光補正	
検知機能	モーション検知/ビデオ改ざん/シーンチェンジ/システム異常	
映像分析	AIによるディープラーニングアルゴリズム(Acu Sense)による検知 顔検知/ラインクロス/侵入/ゾーン侵入・退去	

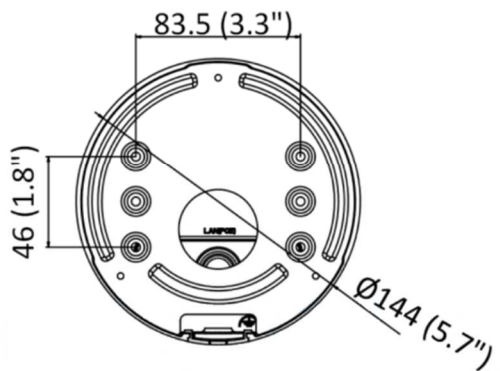
※仕様および外観は、改良のため予告なく変更することがあります

## 製品仕様(2)

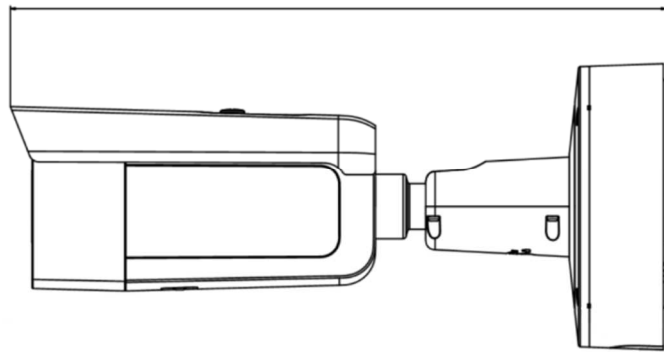
モデル	4MPネットワーク IRバレットカメラ
機器形式	SDN-A143
レンズ	2.8~12mm@F1.4(電動バリフォーカル) / 視野角:30~108°
赤外線LED	スマートIR(850nm)搭載 / 照射距離: 約60m
ユーザー数	最大:32 / 権限レベル(管理者・オペレーター・ユーザー)
WEBブラウザ	プラグインが必要なライブビュー: IE10以上 プラグイン不要のライブビュー: Chrome 57.0以上、Firefox 52.0以上 ローカルサービス: Chrome 57.0以上、Firefox 52.0以上
OSD	日本語含む33言語対応
音声	外部入力×1、圧縮: G.711ulaw(alaw)/G.722.1/G.726/MP2L2/PCM/MP3 サンプリングレート: 8/16/32/44.1/48KHz、環境ノイズフィルタリング対応
アラーム	外部入出力×1(接点容量: AC・DC12V/500mA) またはROI/システムエラーなど検知
接続端子	ネットワーク(RJ-45)×1/ 電源(Φ3.5mm)×1/ 音声(Φ3.5mm)×1/ アラーム(Φ3.5mm)×2
ストレージ	マイクロSDスロット×1搭載(マイクロSD/SDHC/SDXC ※最大256GBまで対応)
システム相互運用性	ONVIFサポート(Profile G/S/T)、ISAPI、SDK
保護等級	IP66(耐塵 / 防水)、IK10(耐衝撃)
電源 / 消費電力	DC12V/1.12A(最大13.5W) またはPoE+(IEEE802.3at / 最大15W)
動作環境	温度: -30℃ ~ 60℃ / 湿度: 95%以下(結露なきこと)
寸法	Φ144mm × H:333mm
重量	約1.45Kg

## 寸法

(単位: mm)



333 (13.1")



## オプション

### 天井吊下金具

**[DS-2551ZJ]**

- ・天井面より1.5m延長可能
- ・スチール製(※屋内使用)



### コーナーマウント金具

**[DS-1276ZJ-SUS]**

- ・壁面コーナー専用取付金具
- ・ステンレス製



### ポールマウント金具

**[DS-1275ZJ-S-SUS]**

- ・重量物用ポール取付金具
- ・ステンレス製



※仕様および外観は、改良のため予告なく変更することがあります