

ハイレゾネットワークカメラ

4メガピクセル ネットワーク
IRミニバレットカメラ



SDN-B143U

< 固定レンズ >
< マイクロSDカード 別売 >



特 徴

- マイクロSDスロット付！カメラ単体でローカル録画可能
- AIによる映像分析技術インストールモデル
- 夜間撮影に強い超低照度技術“Dark Fighter”採用！
- 外観に配慮した小型デザイン(屋内外設置兼用)
- デュアルモードパワー対応(DC12VまたはPoE)

製品仕様(1)

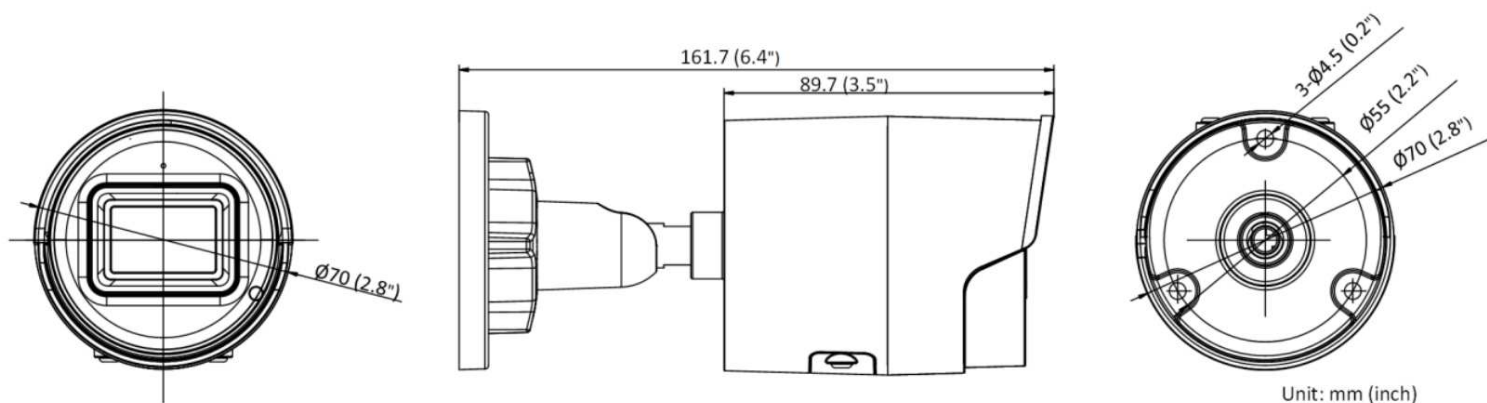
| | | |
|------------|---|---|
| モデル | 4MPネットワーク IRミニバレットカメラ | |
| 機器形式 | SDN-B143U | |
| 撮影素子 | 1/3インチ プログレッシブスキャンCMOS | |
| 有効画素数 | 2,688×1,520 約4メガピクセル | |
| 最低被写体照度 | カラー：0.003Lux@F1.4(AGC ON) 白黒：0Lux(スマートIR 作動時) | |
| 映像圧縮方式 | H.265+/ H.265/ H.264+/ H.264/ MPEG | |
| フレームレート | 固定ビットレートまたは可変ビットレート(32K ~ 8Mbps) / 1~30fps | |
| 映像ストリーム | メイン | 2592×1944(20fps) 2688×1520/2304×1296/1920×1080/1280×720(30fps) |
| | 2nd | 640×480/640×360/320×240(全30fp対応) |
| | 3rd | 1280×720/640×480/640×360/360×240(30fps) |
| 関心領域(ROI) | メインストリーム/ 2ndストリームの固定領域(各1つ) | |
| プロトコル | TCP/IP, ICMP, HTTP, HTTPS, FTP, DHCP, DNS, DDNS, RTP, RTSP, NTP UPnP, SMTP, IGMP, 802.1X, QoS, IPv4/v6, UDP, Bonjour, SSL/TLS SNMP | |
| 通信インターフェース | イーサネット 10 / 100Base(RJ-45×1) | |
| シャッタースピード | 1/100,000秒 ~ 1/3秒(スローシャッター対応) | |
| デイ&ナイト | 対応(IRカットフィルター搭載) デイ/ナイト/自動/スケジュール | |
| ノイズリダクション | 3D DNR(Dark Fighter) | |
| ダイナミックレンジ | スーパー-WDR(120dB) | |
| 映像設定 | 輝度調整/シャープネス/映像反転/逆光補正/強光補正 | |
| 検知機能 | モーション検知/ビデオ改ざん/シーンチェンジ/システム異常 | |
| 映像分析 | AIによるディープラーニングアルゴリズム(Acu Sense)による検知 顔検知/ラインクロス/侵入/ゾーン侵入・退去 | |

※仕様および外観は、改良のため予告なく変更することがあります

製品仕様(2)

| | |
|-----------|--|
| モデル | 4MPネットワーク IRミニバレットカメラ |
| 機器形式 | SDN-B143U |
| レンズ | 2.8mm@F1.4(単焦点) / 視野角:103° |
| 赤外線LED | スマートIR(850nm)搭載 / 照射距離:約40m |
| ユーザー数 | 最大:32 / 権限レベル(管理者・オペレーター・ユーザー) |
| WEBブラウザ | プラグインが必要なライブビュー : IE10以上 プラグイン不要のライブビュー : Chrome 57.0以上、Firefox 52.0以上 ローカルサービス : Chrome 57.0以上、Firefox 52.0以上 |
| OSD | 日本語含む33言語対応 |
| 音 声 | 外部入出力なし |
| アラーム | 外部入出力なし アラームトリガー : ROI/ネットワークエラーなど検知 |
| 接続端子 | ネットワーク(RJ-45)×1 / 電源(Φ3.5mm)×1 |
| ストレージ | マイクロSDスロット×1搭載(マイクロSD/SDHC/SDXC ※最大256GBまで対応) |
| システム相互運用性 | ONVIFサポート(Profile G/S/T)、ISAPI、SDK |
| 保護等級 | IP67(耐塵 / 防水) |
| 電源 / 消費電力 | DC12V/0.5A(最大6W) またはPoE(IEEE802.3af / 最大7W) |
| 動作環境 | 温度: -30℃ ~ 60℃ / 湿度: 95%以下(結露なきこと) |
| 寸 法 | Φ70mm × H:161.7mm |
| 重 量 | 約485g |

寸 法 (単位: mm)



オプション

ジャンクションBOX
【DS-1280ZJ-XS】
・カメラ専用ケーブル収納BOX
・アルミニウム製



コーナーマウント金具
【DS-1276ZJ-SUS】
・ジャンクションBOXと組み合わせOK
・ステンレス製



ポールマウント金具
【DS-1275ZJ-SUS】
・カメラやジャンクションBOXと組み合わせOK
・ステンレス製



※仕様および外観は、改良のため予告なく変更することがあります