

ハイレゾネットワークカメラ

4メガピクセル ネットワーク
IRミニPTZドームカメラ

SDN-B343

< オートフォーカスレンズ >
< マイクロSDカード 別売 >



ONVIF

2K
QUAD HD

特徴

- マイクロSDスロット付！カメラ単体でローカル録画可能
- 映像分析AI&パン/チルト/ズーム機能で様々なシーン監視に使用できます
- 夜間撮影に強い超低照度技術“Dark Fighter”採用！
- 集音マイク&音声入力端子搭載(屋内外設置兼用)
- デュアルモードパワー対応(DC12VまたはPoE)

製品仕様(1)

モデル	4MPネットワーク IRミニPTZドームカメラ	
機器形式	SDN-B343	
撮影素子	1/3インチ プログレッシブスキャンCMOS	
有効画素数	2,560×1,440 約4メガピクセル	
最低被写体照度	カラー:0.0005Lux@F1.5(AGC ON) 白黒:0Lux(スマートIR 作動時)	
映像圧縮方式	H.265+ / H.265 / H.264+ / H.264 / MPEG	
フレームレート	固定ビットレートまたは可変ビットレート(32K ~ 16.38Mbps) / 1~30fps	
映像ストリーム	メイン	2560×1440(24fps) 2048×1536/1920×1080/1280×960/1280×720(30fps)
	2nd	704×480/640×480/352×240(全30fps対応)
	3rd	1280×720/704×480/640×480/352×240(全30fps対応)
関心領域(ROI)	メインストリーム/ 2ndストリームの固定領域(各1つ)	
プロトコル	TCP/IP, ICMP, HTTP, HTTPS, FTP, DHCP, DNS, DDNS, RTP, RTSP, NTP UPnP, SMTP, IGMP, 802.1X, QoS, IPv4/v6, UDP, Bonjour, SSL/TLS SNMP	
通信インターフェース	イーサネット 10 / 100Base(RJ-45×1)	
シャッタースピード	1/30,000秒 ~ 1/30秒(スローシャッター対応)	
デイ&ナイト	対応(IRカットフィルター搭載)	
ノイズリダクション	3D DNR(Dark Fighter)	
ダイナミックレンジ	スーパーWDR(120dB) / SNR(52dB以下)	
映像設定	輝度調整/シャープネス/逆光補正/強光補正/デジタルDEFOG	
検知機能	モーション検知/ビデオ改ざん/シーンチェンジ/システム異常	
検知距離(DORI)	検出:25px/180m、観察:63px/71.4m、認識:125px/36m、識別:250px/18m	
映像分析	AIによるディープラーニングアルゴリズムによる検知 顔検知/ラインクロス/侵入/ゾーン侵入・退去	

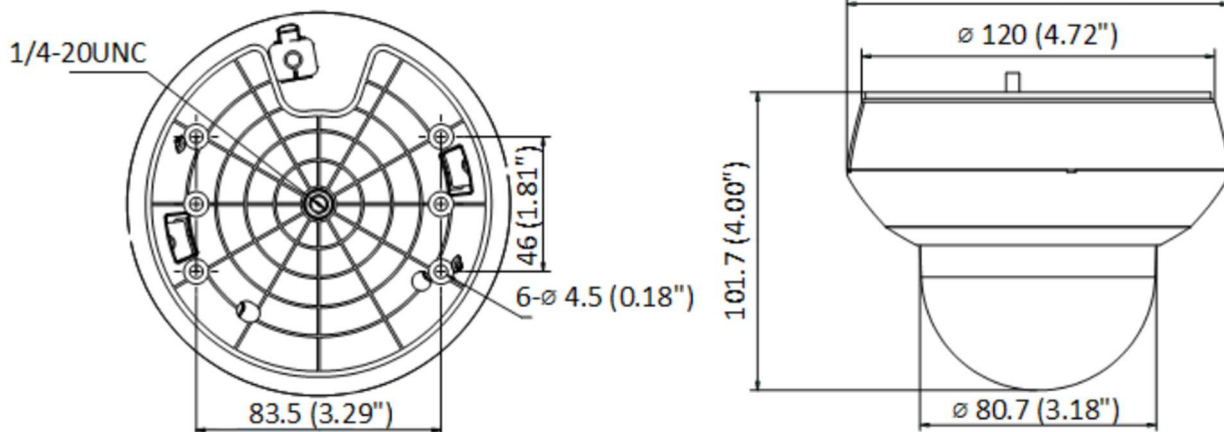
※仕様および外観は、改良のため予告なく変更することがあります

製品仕様(2)

モデル	4MPネットワーク IRミニPTZドームカメラ
機器形式	SDN-B343
レンズ	2.8~12mm@F1.5(オートフォーカス) / 視野角:31.6~96.7°
PTZ	パン【横方向】範囲:0~355°、パンスピード:0.1~100°/秒(プリセット:100°/秒) チルト【縦方向】範囲:0~90°、チルトスピード:0.1~100°/秒(プリセット:100°/秒) ズーム【焦点】最小⇄最大まで約2秒(プリセット:最小⇄最大 約2秒)、比例ズーム対応
PTZ機能	プリセット:最大300、スケジュールタスク、3Dポジショニング、PTZ位置情報、プリセットフリーズ
赤外線LED	スマートIR(850nm)搭載 / 照射距離:約20m
ユーザー数	最大:32 / 権限レベル(管理者・オペレーター・ユーザー)
WEBブラウザ	IE(10-11)、Chrome 57.0以上、Firefox 52.0以上、Safari 11以上
音 声	外部入力×1、圧縮 : G.711ulaw(alaw)/G.722.1/G.726/MP2L2/PCM/MP3 サンプリングレート : 8/16/32/44.1/48KHz、マイク内蔵(環境ノイズフィルタリング対応)
アラーム	外部端子(非搭載) ROI/DORI/システムエラーなど検知
接続端子	ネットワーク(RJ-45)×1/ 電源(Φ3.5mm)×1/ 音声(Φ3.5mm)×1
ストレージ	マイクロSDスロット×1搭載(マイクロSD/SDHC/SDXC ※最大256GBまで対応)
システム相互運用性	ONVIFサポート(Profile G/S/T)、ISAPI、ISUP、SDK
保護等級	IP66(耐塵 / 防水)、IK10(耐衝撃)、TVS 4000V 雷/サージ/過電圧保護
電源 / 消費電力	DC12V/1.5mA(最大9.9W)または PoE(IEEE802.3af/最大11.2W)
動作環境	温度: -20℃ ~ 60℃ / 湿度: 95%以下(結露なきこと)
寸法 / 重量	Φ130.7 × H:101.7mm / 約530g

寸法

(単位: mm)



オプション

カメラフィクサー

- ロング:1.2~2m【DS-1297ZJ】
- ミドル:60cm~1.2m【DS-1297ZJ-M】
- ショート:27~40cm【DS-1297ZJ-ES】
- ・カメラを天井吊下可能(伸縮式)
- ・アルミニウム製(カラー:ホワイト)



壁面金具

- 【DS-1294ZJ-PT】
- ・L字型壁面金具
- ・プラスチック&スチール製



DCアダプター

- 【MSA-C1500IC12.0-18P】
- ・カメラ用電源アダプター
- ・DC12V/1.5A



※仕様および外観は、改良のため予告なく変更することがあります