

ケーブル変換器

HDTV **AHD** **HDCVI**
High Definition Transport Video Interface Analog High Definition

Full HD
1080

アナログHD対応 4chLANケーブルコンバーター TTA414VPDR <アクティブタイプ>



送信器:TTP111VPDC
(別売)

特徴

- LANケーブル4系統を使用してHD映像フォーマット/電源/RS485を長距離伝送します
- 本製品はアクティブタイプでLANケーブルの対向に送信機(別売)を装着して最大400m伝送可能
- 消費電力の高いカメラ/赤外線投光器などへ電源を伝送できます(1chあたりDC12V/最大2A)
- 安心のサージプロテクター内蔵

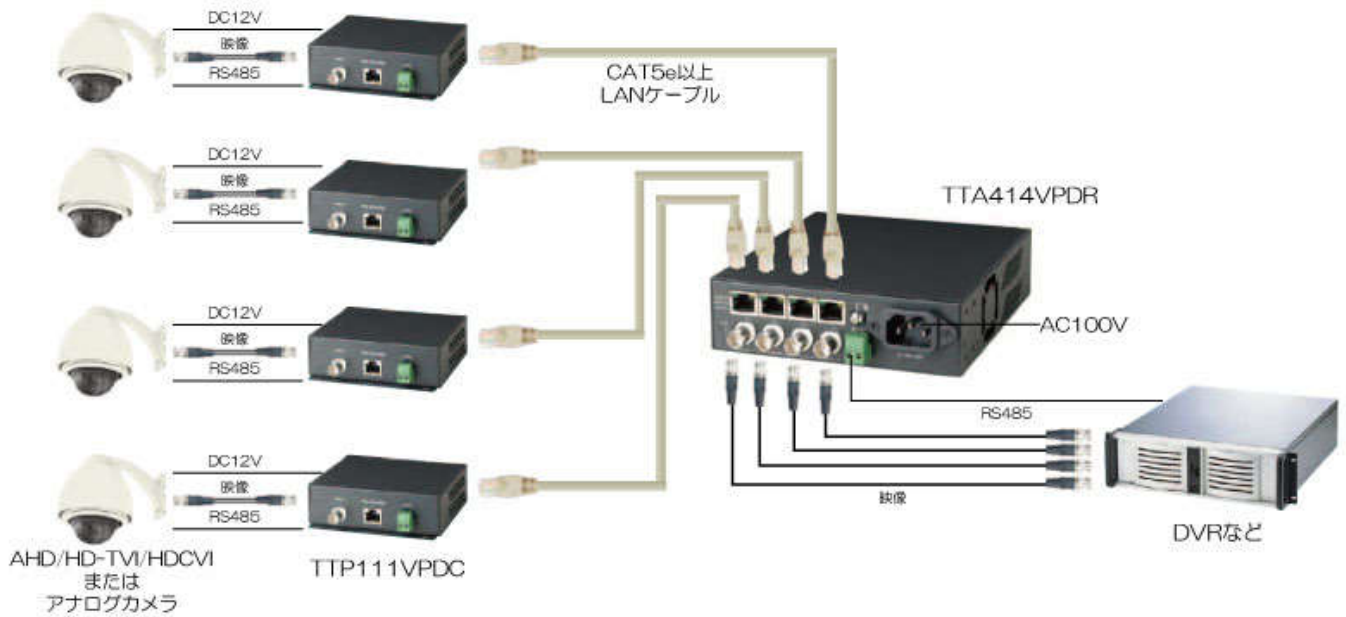
製品仕様

名称	アナログHD対応 4ch LANケーブルコンバーター
型式	TTA414VPDC(受信機)
映像端子	出力:BNC(メス)×4 1Vp-p/75Ω
対応フォーマット	AHD(1.0/2.0)、HD-TVI、HD-CVI、アナログCVBS
リンク接続	RJ-45×4、LANケーブル(Cat-5e以上のUTPを使用)
制御信号	RS485(クランプ端子)×1
電源出力	各送信器側:DC54V(※ケーブル距離により変化)
給電距離	(受信機⇄送信機距離)最大:400m (受信機⇄カメラ距離/給電能力) 50m:DC12V / 2A(24W) 100m:DC12V / 1.7A(20.4W) 200m:DC12V / 1.6A(19.2W) 300m:DC12V / 1.5A(18W) 400m:DC12V / 1A(12W)
最大伝送距離	Cat-5e使用時 ・720p 30Hz AHD(1.0):400m HD-CVI:350m HD-TVI:250m ・1080p 30Hz AHD(2.0):250m HD-CVI:350m HD-TVI:200m ・アナログCVBS:400m
適合機種	1chアクティブ送信機(TTP111VPDC)
保護回路	ESD(静電気放電)、過電流(サージ)保護 回路内蔵
電源	AC100~240V/最大8W AC3芯コードソケット
動作環境	温度: 0~55℃ 湿度:最大95%以下(※結露なきこと)
寸法 / 質量	(W)142mm×(H)42mm×(D)182mm / 約950g
付属品	取扱説明書、ACコード、固定ネジ

※仕様および外観は、改良のため予告なく変更することがあります。

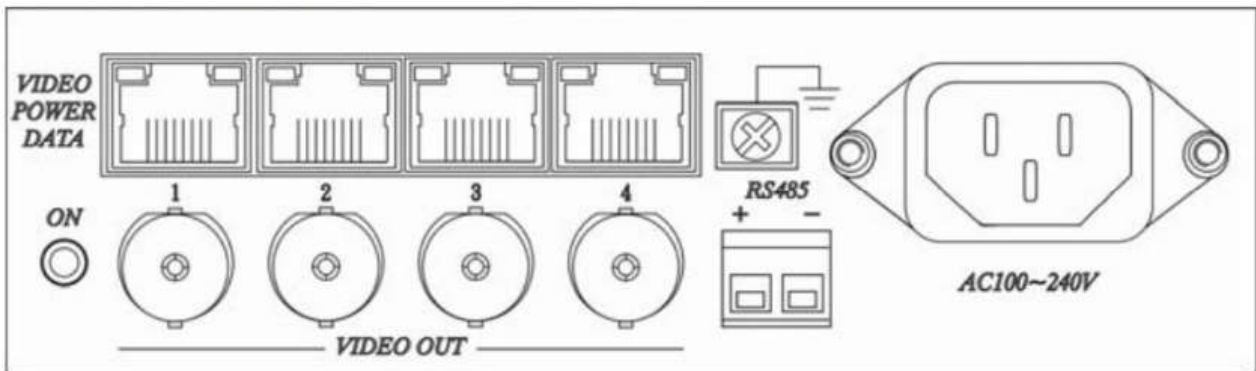
接続例

【TTP111VPDC × 4 ⇔ TTA414VPDR との組み合わせ】



※RS485信号はTTA414VPDRからTTP111VPDCへの片方向となります。

外観



オプション

19インチラックマウントパネル

TPN002

- ・1枚のパネルに2台の受信機を組込み可能
- ・EIA規格(1U)サイズ



※仕様および外観は、改良のため予告なく変更することがあります。