

181-FN-Kシリーズ(無指向性型)



<免許不要モデル>

特徴

- 低コストかつ手軽に「屋外」無線LAN構築が可能です(免許不要)
- 軽量コンパクトサイズ設計&屋外設置対応(IP65)
- 無指向性マルチアンテナ内蔵で360° 広範囲通信を実現
- 半径数百m内のアクセスポイント受信が可能
- Wi-fiブリッジ及びアクセスポイントのどちらでも利用できます。
- 電源・リンク・受信強度を確認できる便利なLEDインジケータ付
- PoE対応でケーブル簡素化が可能(専用PoEアダプタ付属)

製品仕様(1)

名称	屋外用無線LANアクセスポイント/ブリッジ	
機器形式	181-FN-K005	181-FN-K006
アンテナタイプ	オムニアンテナ×2(MIMO方式)	
	2.4GHz帯 / 5dBi	5GHz帯 / 7dBi
	専用オムニアンテナ×2(N-Typeオス コネクター/ケーブル長:500mm)	
周波数帯	2.412 ~ 2.472GHz	5.500 ~ 5.700GHz (W56)
無線LANインターフェース	IEEE802.11 b / g / n	IEEE802.11 a / n
最大送信出力	20dBm	10dBm
受信感度	-79dBm	-81dBm
有線LANインターフェース	RJ-45×1(10 / 100BASE-TX) ・オートネゴシエーション 及び オートMDI/MDI-X機能付	
最大通信速度	802.11b : 11Mbps 802.11g : 54Mbps 802.11n : 300Mbps	802.11a : 54Mbps 802.11n : 300Mbps -
変調技術	DSSS、OFDM	OFDM
変調方式	OFDM:16/64QAM、QPSK、BPSK	DSSS:CCK、DQPSK、DBPSK OFDM:16/64QAM、QPSK、BPSK
チャンネル数	802.11 b / g / n(HT20):13 802.11n(HT40) :9	802.11 a / n(HT20):11 802.11n(HT40) :5
SSID登録数	最大:8登録	
動作モード	アクセスポイント、ステーション	
セキュリティ	WPA/WPA2 Personal、WPA/WPA2 Enterprise、UAM	
プロトコル	DHCP、NTP、SNMP、NTP、PPPoE、HTTP、HTTPS	
管理機能	SNMP(read only) v1/v2c/v3、HTTP、HTTPS、SSH、WNMS、Telnet	
電源	DC24V 独自方式PoE方式(※付属のPoEアダプターまたはオプション電源を使用)	
消費電力	最大:4.5W	

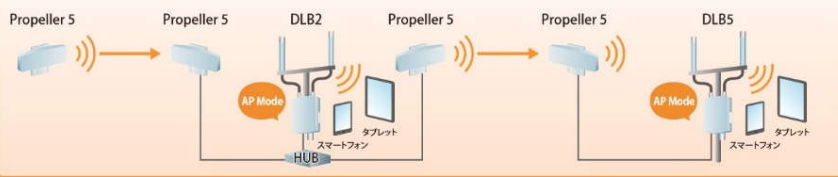
製品仕様(2)

名称	屋外用無線ブリッジ	
機器形式	181-FN-K005	181-FN-K006
距離及び特性	【181-FN-K005同士】 ・500m(速度:30Mbps) ・1Km(速度:4Mbps)	【181-FN-K006同士】 ・500m(速度:28Mbps) ・1Km(速度:18Mbps)
動作環境	【本体】 温度: -40℃ ~ 65℃、湿度: 0 ~ 90%(結露なきこと)	
防水規格	IP65	
寸法	(W):150mm × (H):115mm × (D)55mm ※突起部含まず	
重量	450g(本体のみ)	
取付方法	付属の設置ブラケットを使用し壁面及びポールへ設置可能 ※取付可能ポール径: 直径40~64φ	
認定	TELEC(認定番号:003-160099) VCCI ClassB、FCC、CEマーク、RoHS	TELEC(認定番号:003-160082) VCCI ClassB、FCC、CEマーク、RoHS
付属品	設置用ブラケット、ブラケット取付ねじ×1、専用PoEアダプター、ACケーブル ポール取付クランプ×2、壁面設置用ネジ(M3.5×32mm)×4、アンカーボルト×4	

アクセスポイント/ブリッジ

無線LANアクセスポイント構築に

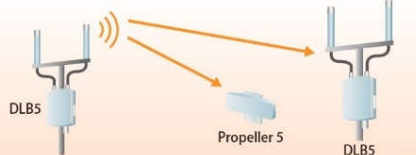
指向性アンテナ【Propeller】と無指向性アンテナ【DLB】それぞれの特性を活かした無線通信システムの構築に。



ポイント-マルチポイント

ポイント to マルチポイントの 自営無線ネットワーク構築

施設内に複数設置した監視カメラの映像伝送など、自営無線通信システムの構築に。



イメージ



(本体背面)



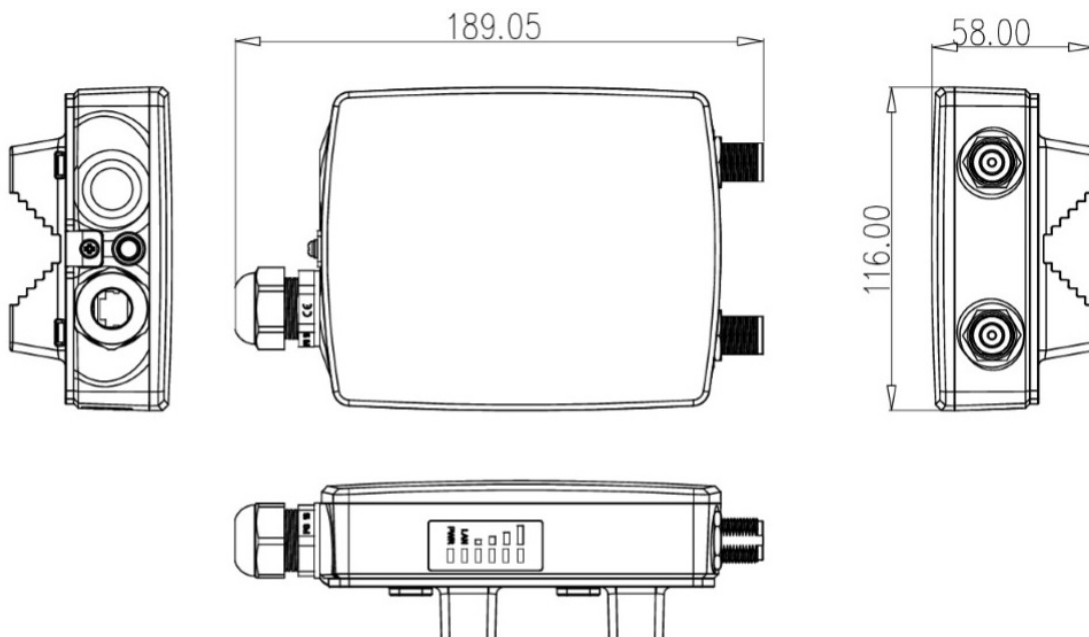
(本体上面)



(設置例)

寸法

(単位:mm)



※仕様および外観は、改良のため予告なく変更することがあります。