

181-FNシリーズ(指向性型)



<免許不要モデル>

特徴

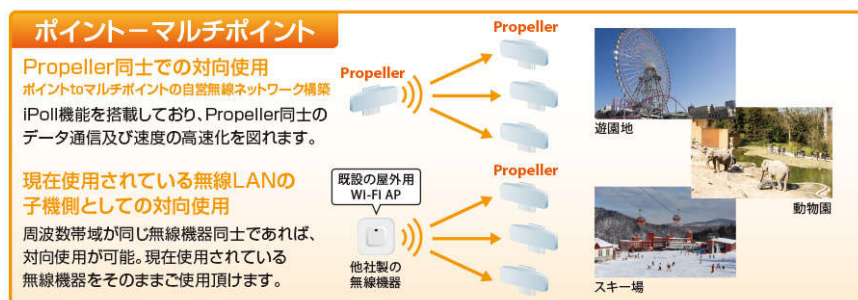
- 低コストかつ手軽に「屋外」無線LAN構築が可能です(免許不要)
- 軽量コンパクトサイズ設計&屋外設置対応(IP55)
- 見通し数百mの通信及び最大1,500mの無線ブリッジ構築可能
- 指向性マルチアンテナ内蔵で高い通信速度を実現
- Wi-fiブリッジ及びアクセスポイントのどちらでも利用できます。
- 電源・リンク・受信強度を確認できる便利なLEDインジケータ付
- PoE対応でケーブル簡素化が可能(専用PoEアダプタ付属)

製品仕様(1)

名称	屋外用無線LANアクセスポイント/ブリッジ	
機器形式	181-FN-002	181-FN-003
アンテナタイプ	指向性パネルアンテナ×2(MIMO方式)	
	5GHz帯 / 15dBi	2.4GHz帯 / 11dBi
周波数帯	5.470 ~ 5.725GHz (W56)	2.412 ~ 2.472GHz
無線LANインターフェース	IEEE802.11 a / n	IEEE802.11 b / g / n
最大送信出力	14dBm	9dBm
受信感度	-78dBm	-76dBm
有線LANインターフェース	RJ-45 × 1(10 / 100BASE-TX) ・オートネゴシエーション 及び オートMDI/MDI-X機能付	
最大通信速度	802.11a : 54Mbps 802.11n : 300Mbps -	802.11b : 11Mbps 802.11g : 54Mbps 802.11n : 300Mbps
変調技術	OFDM	DSSS、OFDM
変調方式	OFDM:16/64QAM、QPSK、BPSK	DSSS:CCK、DQPSK、DBPSK OFDM:16/64QAM、QPSK、BPSK
チャンネル数	802.11 a / n(HT20):11 802.11n(HT40) :5	802.11 b / g / n(HT20):13 802.11n(HT40) :9
SSID登録数	最大:8登録	
動作モード	アクセスポイント、リピーター、ステーション	アクセスポイント、ステーション
iPoll機能	iPoll2	iPoll2、iPoll3
セキュリティ	WEP、WPA/WPA2 Personal、WPA/WPA2 Enterprise、UAM	
プロトコル	DHCP、NTP、SNMP(v1/v2c/v3)、PPPoE、HTTP、HTTPS	
管理機能	SNMP(read only) v1/v2c/v3、HTTP、HTTPS	
電源	DC24V 独自方式PoE方式(※付属のPoEアダプターまたはオプション電源を使用)	
消費電力	最大:5W	最大:4.5W

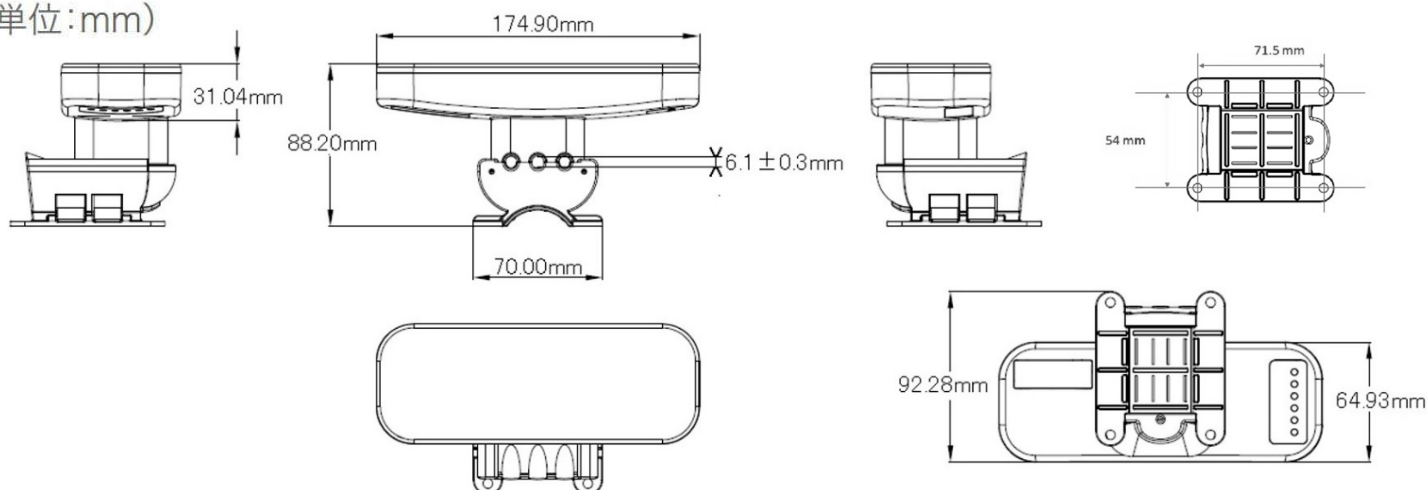
製品仕様(2)

名称	屋外用無線ブリッジ	
機器形式	181-FN-002	181-FN-003
距離及び特性	【横向き設置】 ・200m(上り:96.0Mbps) (下り:96.0Mbps) ・1Km(上り:47.5Mbps) (下り:47.5Mbps)	【横向き設置】 ・200m(上り:69.7Mbps) (下り:72.4Mbps) ・1Km(上り:31.2Mbps) (下り:33.6Mbps)
	【縦向き設置】 ・200m(上り:87.5Mbps) (下り:45.9Mbps) ・500m(上り:84.0Mbps) (下り:84.0Mbps)	【縦向き設置】 ・200m(上り:68.4Mbps) (下り:28.7Mbps) ・500m(上り:54.5Mbps) (下り:10.0Mbps)
動作環境	【本体】 温度: -40℃ ~ 65℃、湿度: 0 ~ 90%(結露なきこと)	
防水規格	IP55	
寸法	(W):175mm × (H):29mm × (D)65mm ※突起部含まず	
重量	94g(本体のみ)	
取付方法	付属の設置ブラケットを使用し壁面及びポールへ設置可能	
認定	TELEC(認定番号:206-000479) VCCI ClassB、FCC、CEマーク、RoHS	TELEC(認定番号:206-000526) VCCI ClassB、FCC、CEマーク、RoHS
付属品	挿入ブラケット、設置用ブラケット、専用PoEアダプター、ACケーブル 結束バンド×2、壁面設置用ネジ(M3.5×32mm)×4、アンカーボルト×4	



寸法

(単位:mm)



※仕様および外観は、改良のため予告なく変更することがあります。