



＜免許不要モデル＞

特徴

- 低コストかつ手軽に広域無線LAN構築が可能(免許不要)
- 軽量コンパクトサイズ設計
- 見通し数百m～最大1,500mの無線ブリッジ構築可能
- 高い通信速度を実現した指向性マルチアンテナ搭載
- Wi-fiブリッジ及びアクセスポイントのどちらでも利用できます
- 電源/リンク/受信強度を確認できるLEDインジケータ付
- PoE対応でケーブル簡素化が可能(専用PoEアダプタ付属)

製品仕様(1)

名称	無線LANアクセスポイント/ブリッジ(屋外用)	無線LANアクセスポイント/ブリッジ(屋内専用)
機器形式	DLB Propeller2(181-FN-003)	DLB Propeller5(181-FN-004)
アンテナタイプ	指向性パネルアンテナ×2(MIMO方式)	
	2.4GHz帯 : 11dBi	5GHz帯 : 15dBi
周波数帯	2.412 ~ 2.472GHz	5.180 ~ 5.700GHz
無線LANインターフェース	IEEE802.11b/g/n	IEEE802.11a/n
最大送信出力	9dBm	7dBm(W52/W53)、14dbm(W56)
受信感度	-76dBm	-97~75dBm
有線LANインターフェース	RJ-45×1(10 / 100BASE-TX) ・オートネゴシエーション 及び オートMDI/MDI-X機能付	
最大通信速度	802.11b : 11Mbps 802.11g : 54Mbps 802.11n : 300Mbps	802.11b : 54Mbps 802.11n : 300Mbps
変調技術	DSSS, OFDM	OFDM
変調方式	DSSS : CCK、DQPSK、DBPSK OFDM:16/64QAM、QPSK、BPSK	OFDM:16/64QAM、QPSK、BPSK
チャンネル数	802.11 b/g/n(HT20) : 13CH 802.11 n(HT40) : 9CH	最大19CH
SSID登録数	最大 : 8登録	
動作モード	アクセスポイント、ステーション	
iPoll機能	iPoll2、iPoll3	
セキュリティ	WEP、WPA/WPA2 Personal WPA/WPA2 Enterprise、UAM	WEP、WPA/WPA2 Personal WPA/WPA2 Enterprise、WMM、WACL
プロトコル	DHCP、NTP、SNMP(v1/v2c/v3)、PPPoE、HTTP、HTTPS	
管理機能	SNMP(read only) v1/v2c/v3 HTTP、HTTPS	HTTP、HTTPS
電源	DC24V	DC12~24V
	独自方式PoE(※付属のPoEアダプターまたはオプション電源を使用)	
消費電力	最大 : 4.5W	

製品仕様(2)

名称	無線LANアクセスポイント/ブリッジ(屋外用)	無線LANアクセスポイント/ブリッジ(屋内専用)
機器形式	DLB Propeller2(181-FN-003)	DLB Propeller5(181-FN-004)
距離及び特性 (対向ブリッジモード)	<ul style="list-style-type: none"> ・200m(72.4Mbps) ・1Km (33.6Mbps) ※設置環境により異なります	<ul style="list-style-type: none"> ・200m(96.0Mbps) ・1Km (47.5Mbps) ※設置環境により異なります
動作環境	温度：-40℃～65℃、湿度：0～90%(結露なきこと)	
防水規格	IP55	
寸法	W:175×H:29×D:65mm ※突起部含まず	
重量	94g(本体のみ)	
取付方法	付属の設置ブラケットを使用し壁面及びポールへ設置可能	
認定	TELEC(認定番号:206-000526) VCCI ClassB、FCC、CEマーク、RoHS	TELEC(認定番号:206-000527) VCCI ClassB、FCC、CEマーク、RoHS
付属品	挿入ブラケット、設置用ブラケット、専用PoEアダプター、ACケーブル 結束バンド×2、壁面設置用ネジ(M3.5×32mm)×4、アンカーボルト×4	

ブリッジ

無線LANブリッジ構築に

A拠点からB拠点へ
離れた場所への
ネットワーク構築に。



イメージ

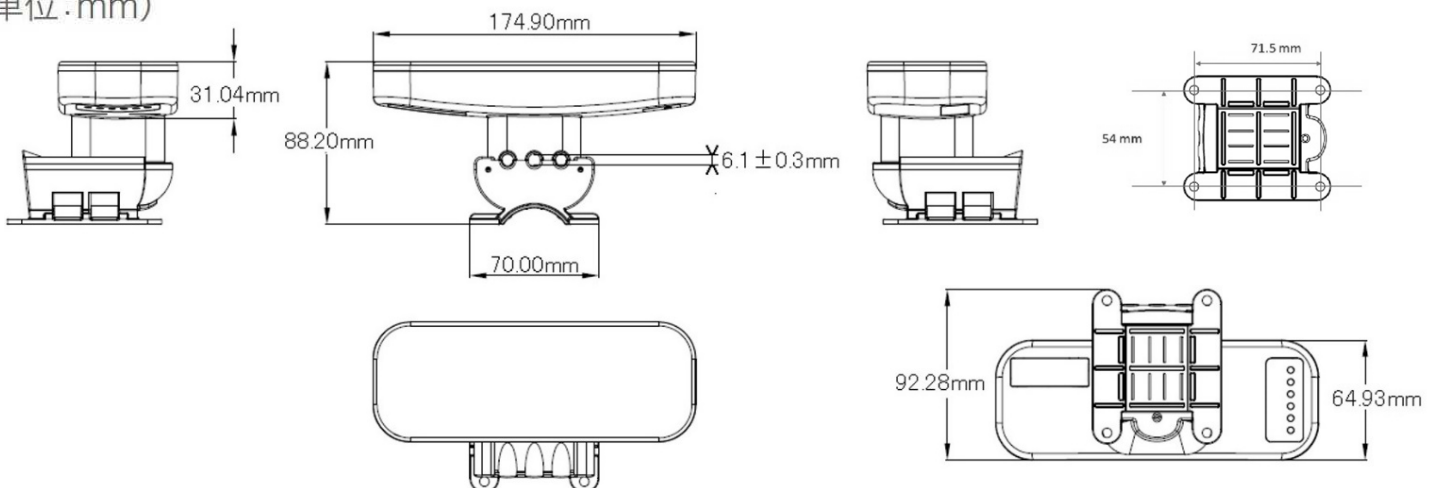
(本体背面)



(専用PoEアダプター付属)

寸法

(単位:mm)



※仕様および外観は、改良のため予告なく変更することがあります