



&lt;免許不要モデル&gt;

## 特徴

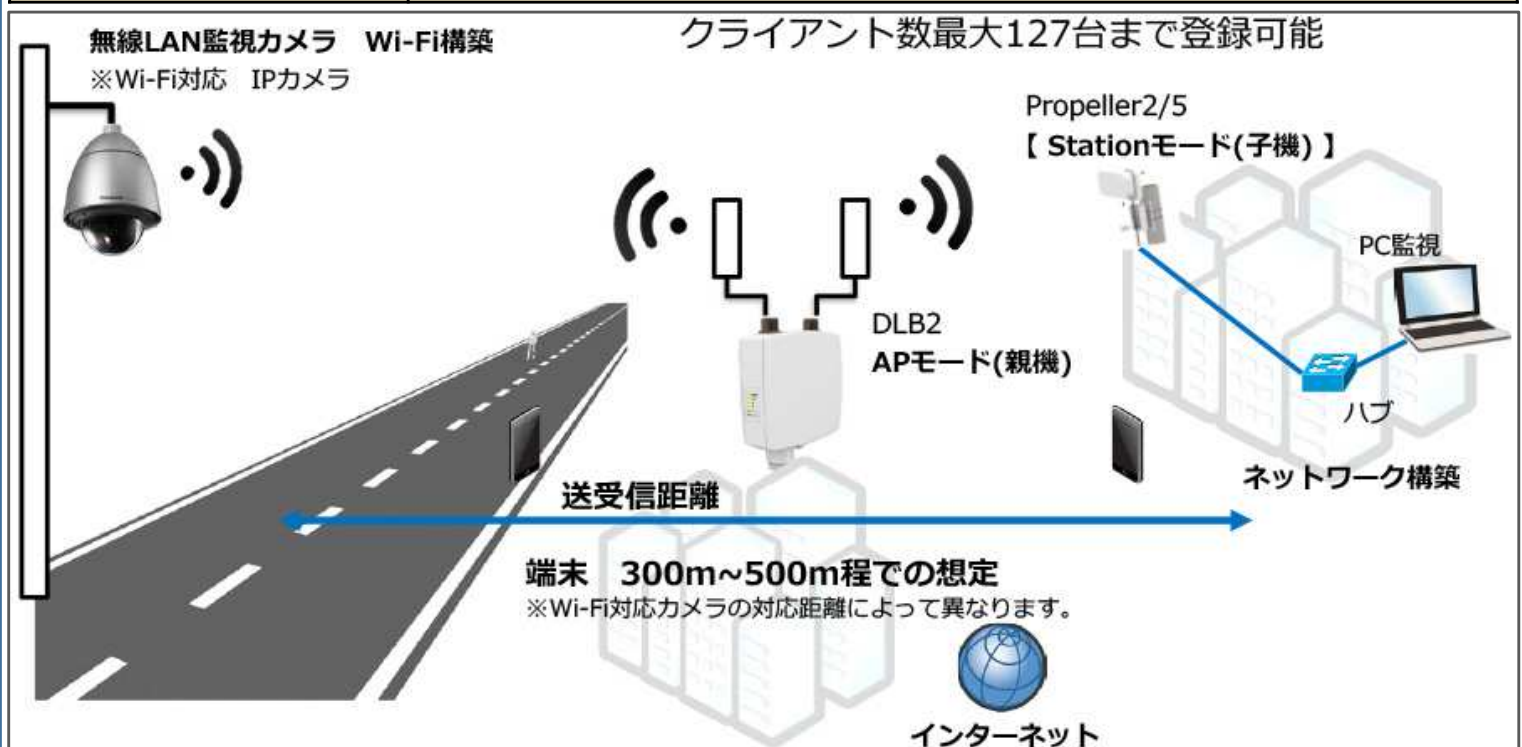
- 低コストかつ手軽に広域無線LAN構築が可能(免許不要)
- 軽量コンパクトサイズ設計&屋外設置対応
- 無指向性マルチアンテナで360°広範囲通信を実現
- 半径数百m内のアクセスポイント受信が可能
- Wi-Fiブリッジ及びアクセスポイントのどちらでも利用できます
- 電源/リンク/受信強度を確認できるLEDインジケータ付
- PoE対応でケーブル簡素化が可能(専用PoEアダプタ付属)

## 製品仕様(1)

名 称	無線LANアクセスポイント/ブリッジ
機器形式	DLB2 Wi-Fi AP/Bridge(181-FN-005)
アンテナタイプ	オムニアンテナ×2(MIMO方式)
	2.4GHz帯 : 5dBi
	360°オムニアンテナ(N-Typeメス コネクター)
周波数帯	2.412 ~ 2.472GHz
無線LANインターフェース	IEEE802.11b/g/n
最大送信出力	20dBm
受信感度	-79dBm
有線LANインターフェース	RJ-45×1(10 / 100BASE-TX) ・オートネゴシエーション 及び オートMDI/MDI-X機能付
最大通信速度	802.11b: 11Mbps 802.11g: 54Mbps 802.11n: 300Mbps
変調技術	DSSS、OFDM
変調方式	802.11g/n OFDM:16/64QAM、QPSK、BPSK 802.11b DSSS(CCK、DQPSK、DBPSK)
チャンネル数	802.11b/g/n(HT20):13CH 802.11n(HT40):9CH
SSID登録数	最大 : 8登録
動作モード	アクセスポイント、ステーション
セキュリティ	WPA/WPA2 Personal、WPA/WPA2 Enterprise、UAM
プロトコル	DHCP、NTP、SNMP、NTP、PPPoE、HTTP、HTTPS
管理機能	SNMP(read only) v1/v2c/v3、HTTP、HTTPS、SSH、WNMS、Telnet
電 源	DC24V 独自方式PoE方式(※付属のPoEアダプターまたはオプション電源を使用)
消費電力	最大 : 4.5W

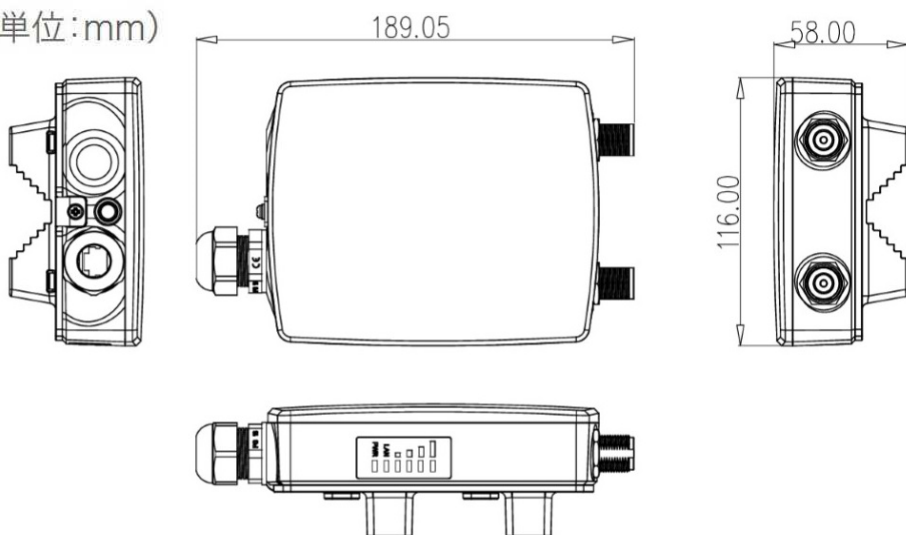
## 製品仕様(2)

名 称	無線LANアクセスポイント/ブリッジ
機器形式	DLB2 Wi-Fi AP/Bridge(181-FN-005)
距離及び特性	【181-FN-005同士】 ・500m(速度：30Mbps)、・1Km(速度：4Mbps) ※設置環境により異なります
動作環境	【本体】 温度：-40℃～65℃、湿度：0～90%(結露なきこと)
防水規格	IP65
寸 法	W:150 × H:115 × D:55mm※突起部含まず
重 量	450g(本体のみ)
取付方法	付属の設置ブラケットを使用し壁面及びポールへ設置可能 ※取付可能ポール径：直径40～64φ
認 定	TELEC(認定番号：003-160099) VCCI ClassB、FCC、CEマーク、RoHS
付属品	設置用ブラケット、ブラケット取付ネジ×1、専用PoEアダプター、ACケーブル ポール取付クランプ×2、壁面設置用ネジ(M3.5×32mm)×4、アンカーボルト×4



## 寸 法

(単位:mm)



(設置例)

※仕様および外観は、改良のため予告なく変更することがあります