

## 熱感知器

### BVシリーズ



## 特徴

- 火災の発生をいち早くキャッチ(電源不要)
- 一定温度になると検知する”定温型”と急激な温度上昇を検知する”差動型”モデルをラインナップ
- 感知器ベースと組合わせて各種送信機・警備コントローラーに接続可能です。

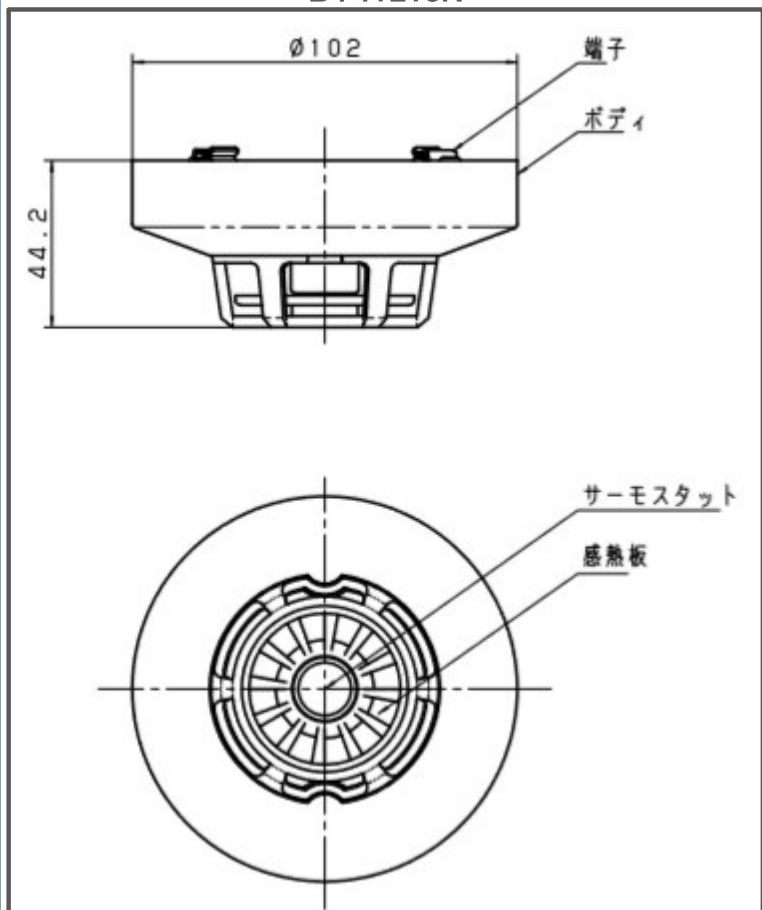
## 製品仕様

モデル	熱感知器	
機器形式	BV41218K	BV42208K
検知方式	定温型	差動型
動作条件	温度:70°Cで動作	急激な温度上昇
取付場所	天井面(普段火を使う台所/厨房など)	天井面(普段火の気のない部屋など)
警戒面積	天井高:4m未満(耐火建築物:60㎡、その他:30㎡) 天井高:4~8m未満(耐火建築物:30㎡、その他:15㎡)	天井高:4m未満(耐火建築物:70㎡、その他:40㎡) 天井高:4~8m未満(耐火建築物:35㎡、その他:25㎡)
接点出力	無電圧b接点(接点容量:DC24 100mA)	無電圧b接点(接点容量:DC30 100mA)
警報音量	70dB/m以上	
動作環境	温度:-10°C~40°C	
重量	約70g	約100g
寸法	Φ102mm × (H):56mm	Φ102mm × (H):44.5mm
その他	感熱器ベース(BVK4010)を装着して設置します	

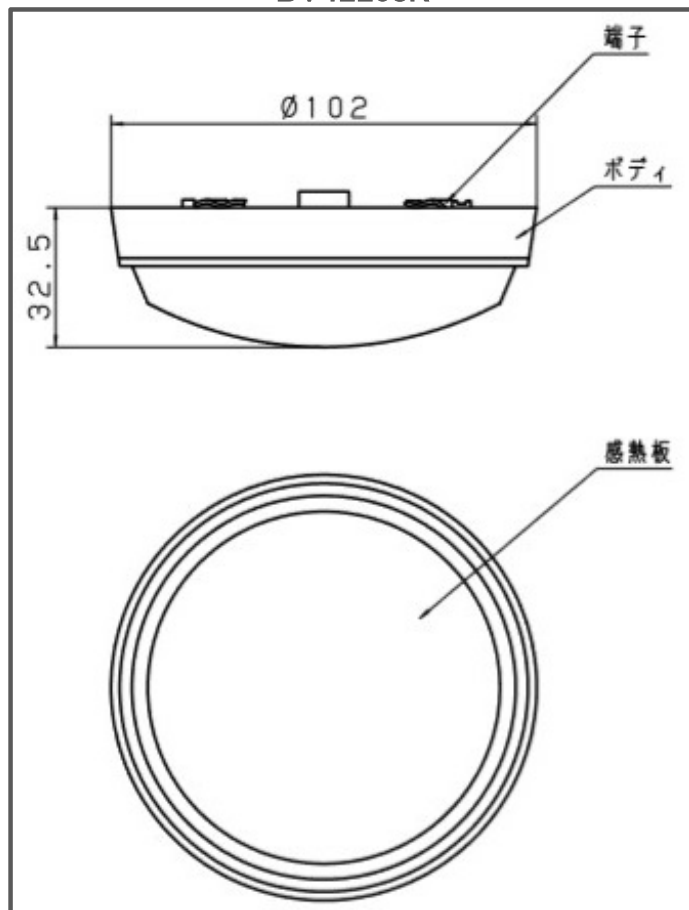
# 寸法

単位 (mm)

BV41218K



BV42208K



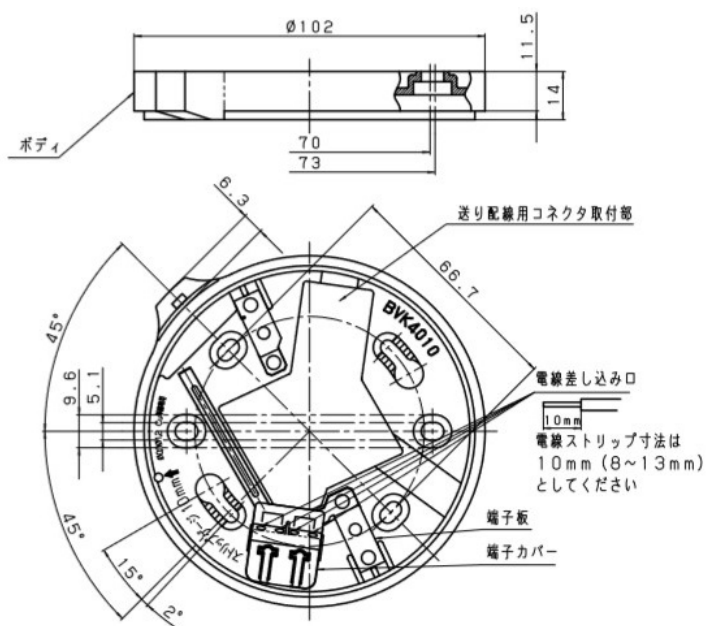
# オプション

感知器ベース

**BVK4010**



- BVシリーズと組み合わせて取付します。
- 電源 (DC24V 100mA) を使用した場合、確認灯が発光します。
- 確認灯 (角型LED)  
消灯時: 白、点灯時: 赤
- 質量: 40g



※仕様および外観は、改良のため予告なく変更することがあります。