

## 検知センサー



# 磁気検出方式 シャッターセンサー MS1



## 特徴

- シャッターのホコリ・結露・小動物の影響を受けない磁気検出方式
- 寒冷地・高温多湿な環境でも使用可能
- 取付金具付でセンサーの設置調整が容易です

## 製品仕様

モデル	磁気検出方式シャッターセンサー
機器形式	NR2M
検知方式	磁気検出方式(ホール素子)
警戒範囲	シャッター一部より120mm以内
検知条件	シャッターマグネットより120mm以上離脱
警戒出力	無電圧接点(1c) 接点容量:DC24V/0.5A
外部表示	アラーム灯(検知時:赤色LED点灯)
電源	DC12V(DC10V~28V) 無極性
消費電力	30mA(最大)
設置場所	シャッター内側
動作環境	温度: -20℃ ~ 50℃、湿度: 90%以下(結露なきこと)
重量	約180g
寸法	(W):105mm × (H):101.6mm × (D):62.6mm

※仕様および外観は、改良のため予告なく変更することがあります。

## 保守用部品

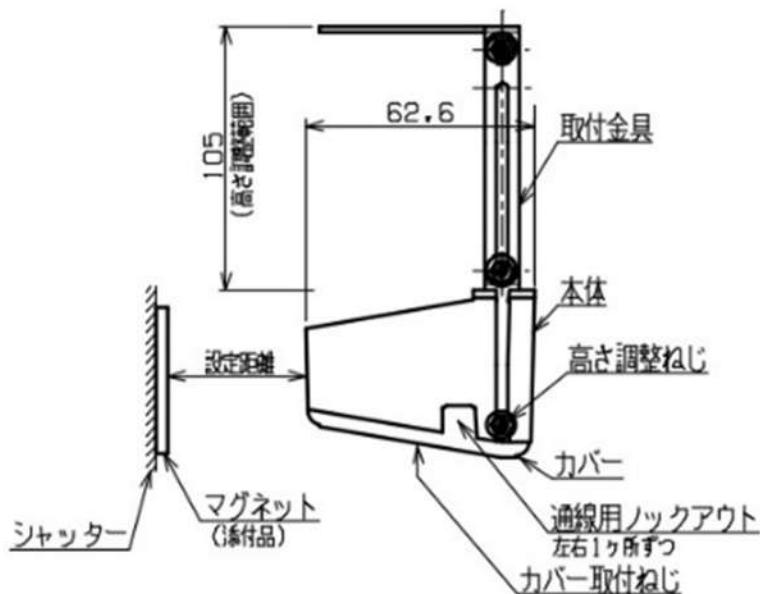
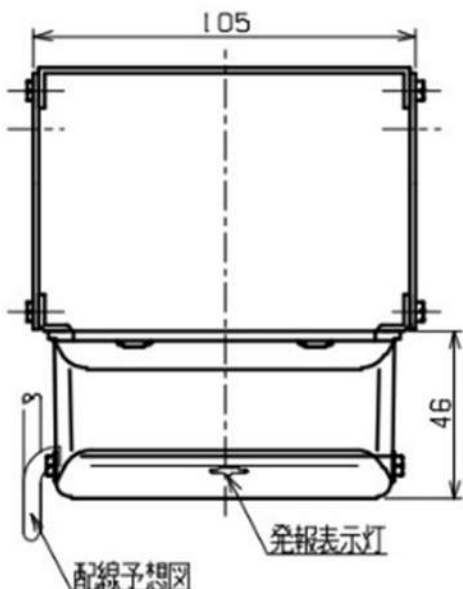
### マグネットシート



# 寸法

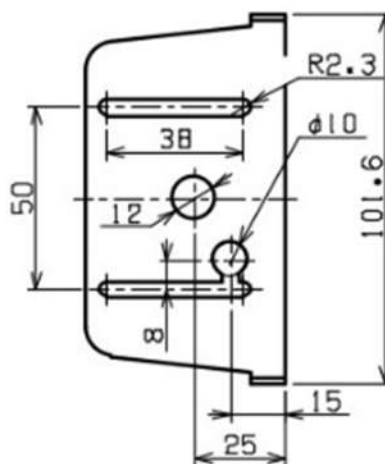
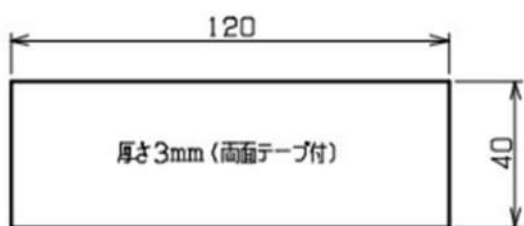
単位(mm)

単位	mm	№	名称	個数	材質	備考
		1				
		2				
		3				
		4				
		5				



取付金具寸法図

マグネット (添付品) 寸法図



改訂	数	年月日	変更内容	承認	検印	作成	第3角画法	品名	
6							R 戻	シャッターセンサ	
5							1:2		
4							承認	品番	
3							検印		
2							作成	MS1	
1									
改訂	数	年月日	変更内容	承認	検印	作成	04年10月20日	図番	MG00242

※仕様および外観は、改良のため予告なく変更することがあります。