

検知センサー



赤外線反射方式 シャッターセンサー NRシリーズ



特徴

- 虫など誤動作影響を受けにくいダブルビーム方式採用
- 受光状態が一目で分かる感知レベル検出機能付
- メモリー機能搭載で検知有無を確認できます(約50分間点灯)
- ガラス越しのシャッターも警戒可能

製品仕様

モデル	赤外線反射方式シャッターセンサー		
機器形式	NR1MB	NR2M	
検知方式	赤外線反射方式(ダブルビーム)		
警戒範囲	シャッター部より50 ~ 400mm		
検知条件	約2秒の遮光		
警戒出力	無電圧接点(1c) 接点容量:DC30V/0.3A、閉時出力抵抗:4Ω以下		
外部表示	モニター灯	異常時 : 緑LED消灯	異常時 : 緑LED点灯
	アラーム灯	警報時 : 赤LED消灯	警報時 : 赤LED点灯
	メモリー灯	警報から約50分間点灯	
電源	DC12V(DC10.5V~28V 無極性)		
消費電力	35mA(最大)	17mA(最大)	
設置場所	シャッター内側		
動作環境	温度 : -20℃ ~ 50℃、湿度 : 90%以下(結露なきこと)		
重量	約135 g		
寸法	(W):95mm × (H):65.5mm × (D):40mm		

※仕様および外観は、改良のため予告なく変更することがあります

オプション

シャッターセンサー専用金具

BS1

センサーの取付高さ/シャッター距離/
角度調整が可能

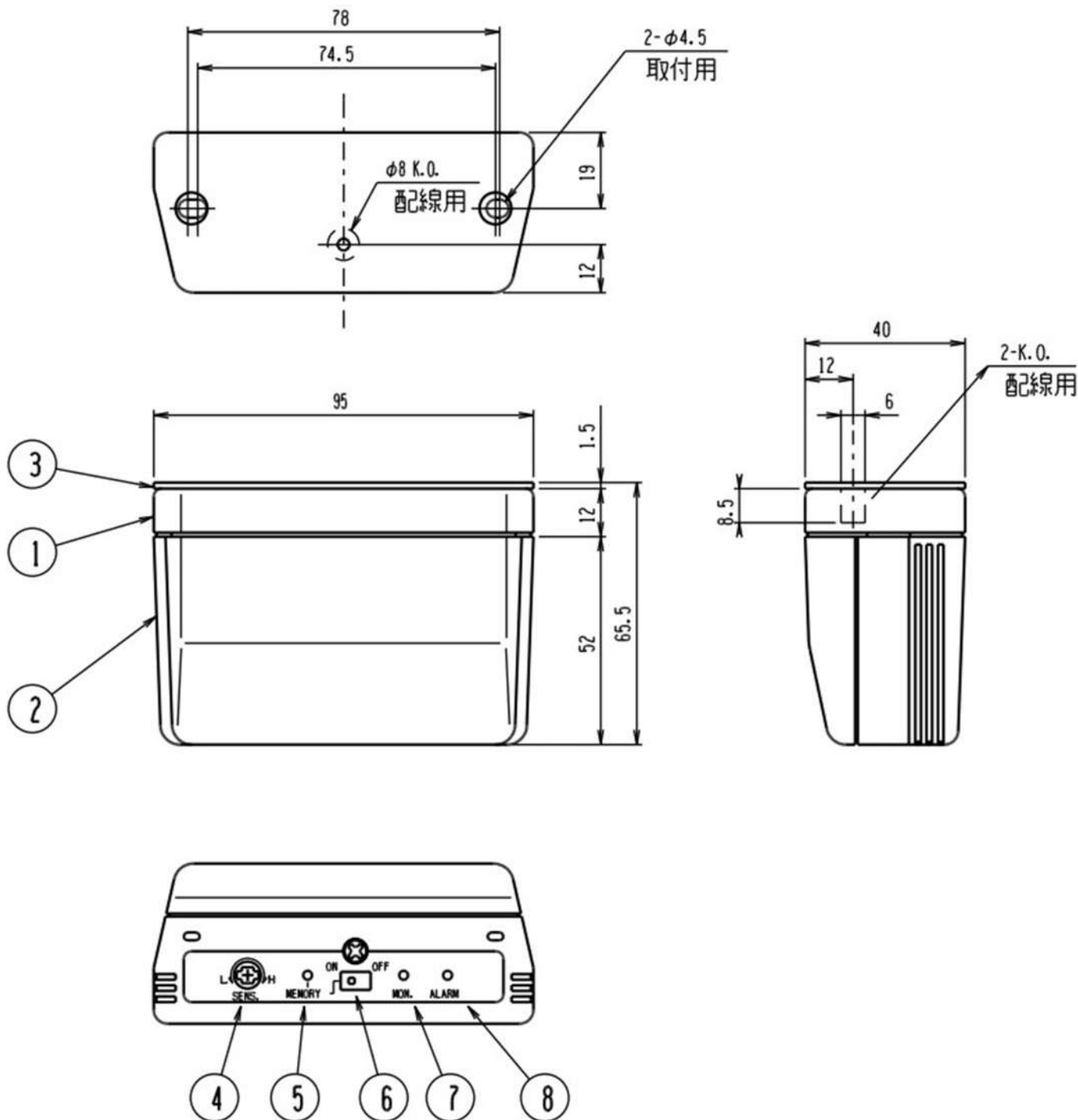
※取付調整範囲 : 天井より29~81mm



寸法

単位(mm)

単位	mm			No	名称	個数	材質	備考
6		メモリスイッチ	1	1	ベース	1	ABS(ライトグレー)	マシセル10Y8.5/1
7		モニター灯	1	2	ケース本体	1	ABS(ライトグレー)	マシセル10Y8.5/1
8		アラーム灯	1	3	ゴムシート	1	天然ゴム	
				4	感度ボリューム	1		
				5	メモリー灯	1	LED(橙)	



6						第3角画法		品名	
5						尺度	1:1	シャッタセンサ	
4						承認	検印		作成
3								品番	
2								NR1M, NR1MB	
1									
改訂	数	年月日	変更内容	承認	検印	作成	08年 9月 8日	図番	MG00381

※仕様および外観は、改良のため予告なく変更することがあります