

検知センサー



赤外線反射方式 シャッターセンサー NR2M



特徴

- 安定警戒のダブルビーム方式採用
- 受光状態が一目で分かる感知レベル検出機能付
- メモリー機能搭載で検知有無を確認できます(約50分間点灯)

製品仕様

モデル	赤外線反射方式シャッターセンサー
機器形式	NR2M
検知方式	赤外線反射方式(ダブルビーム)
警戒範囲	シャッター一部より50mm ~ 400mm
検知条件	約2秒の遮光
警戒出力	無電圧接点(1c) 接点容量:DC30V/0.3A、閉時出力抵抗:40Ω以下
外部表示	モニター灯 / アラーム灯 / メモリー灯
電源	DC12V(DC10.5V~28V) 無極性
消費電力	17mA(最大)
設置場所	シャッター内側
動作環境	温度: -20℃ ~ 50℃、湿度: 90%以下(結露なきこと)
重量	約135g
寸法	(W):95mm × (H):65.5mm × (D):40mm

※仕様および外観は、改良のため予告なく変更することがあります。

オプション

シャッターセンサー専用金具 BS1

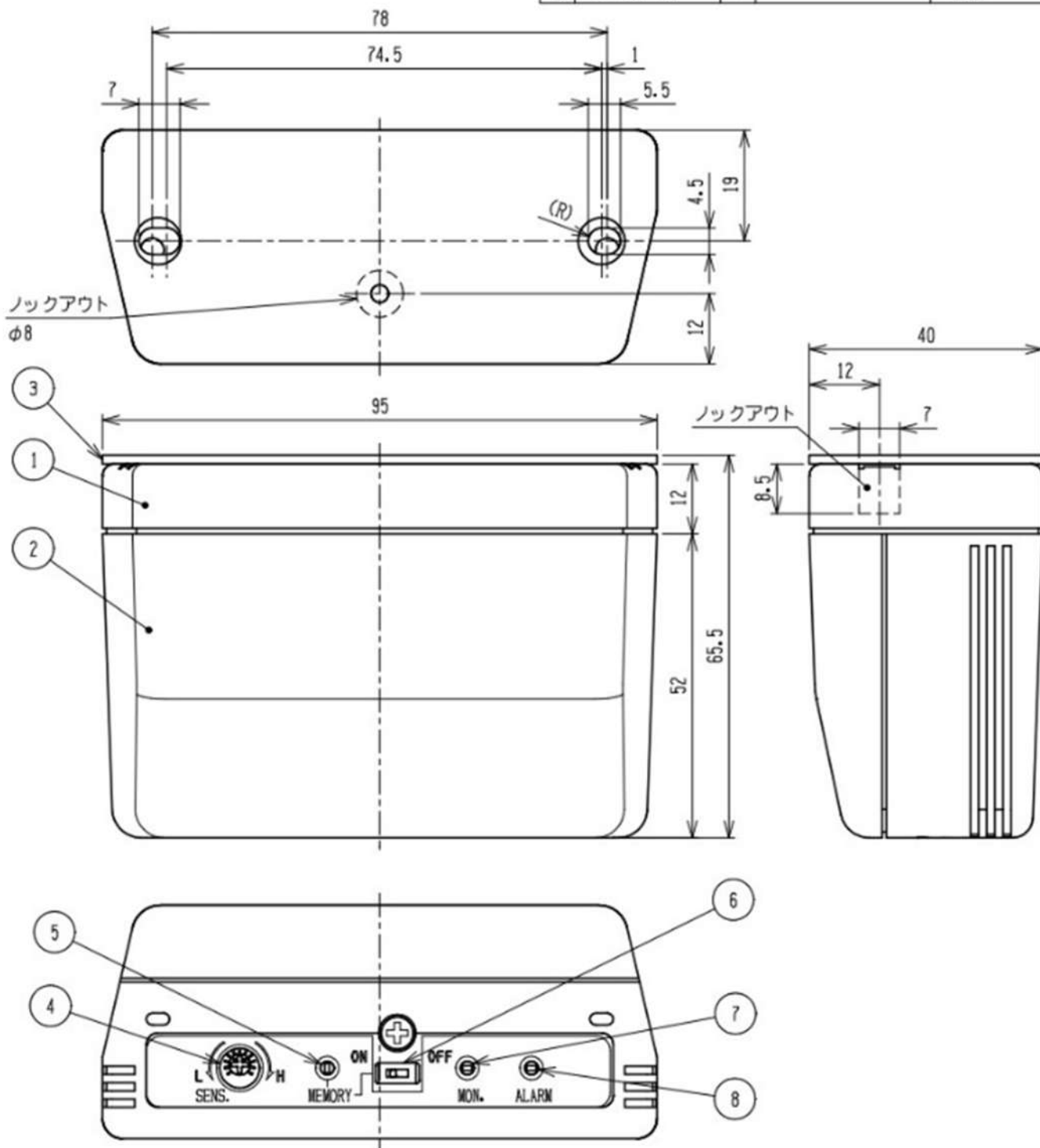
センサーの取付高さ/シャッター距離/
角度調整が可能



寸法

単位(mm)

単位	mm			No	名称	個数	材質	備考
6	メモリスイッチ	1		1	ベース	1	ABS	
7	モニター灯	1	緑色	2	ケース本体	1	ABS	
8	アラーム灯	1	赤色	3	ゴムシート	1	NR	
				4	感度ボリューム	1		
				5	メモリー灯	1		橙色



6							第3角画法	品名	
5							尺度 1:1	シャッターセンサー	
4							承認 検印 作成	品番	
3								NR2M	
2									
1									
改訂	数	年月日	変更内容	承認	検印	作成	2017年 7月31日	図番	MGX000282

※仕様および外観は、改良のため予告なく変更することがあります。