

検知センサー

レーザースキャンセンサー RLS-3060シリーズ



RLS-3060L : 警戒エリア4分割対応/屋内外兼用
RLS-3060SH : 警戒エリア8分割対応/寒冷地対応

特徴

- 赤外線レーザー光を照射し対象物の大きさ/速度/距離を識別できる高機能センサー
- スキャンによる自動エリア設定や監視領域の視覚化により調整がカンタン！
- 1台で広いエリア警戒を実現。また検知エリア分割機能で設置環境に応じた部分的な警戒設定が可能
- 雨・霧・雪など視界の悪い環境への対策済

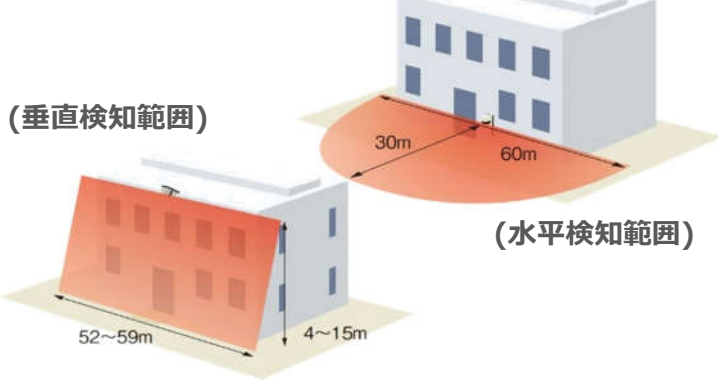
製品仕様

| | | |
|--------|---|-------------------------------------|
| モデル | レーザースキャンセンサー | |
| 機器形式 | RLS-3060L | RLS-3060SH |
| 検知種別 | インフラレッドレーザースキャン方式(レーザークラス1) | |
| 設置高さ | 【垂直警戒】地上高より4~15m(推奨)、【水平警戒】地上高より700mm(推奨) | |
| 検知範囲 | 【垂直】半径:約30m/中心角:180°、【水平】半径:約30m/中心角:190°、【角度分解能】0.25° | |
| 検知設定 | スキャンによる自動エリア設定 | |
| | 設置環境:屋内/屋外 検知エリア:4分割警戒 | 設置環境:屋内/屋外/微小物体検知/車両 検知エリア:8分割警戒 |
| 通信ポート | RJ-45×1(イーサネット:10BASE-T/100BASE-TX) | |
| プロトコル | TCP/IP、UDP、REDWALL Event Code | |
| 設定方法 | PCソフトウェア(REDSCANマネージャー)を使用 | |
| 接点出力 | ● 出力保持時間:約2秒(各接点共通) 【エリアアラーム】 ノーマルオープン×4(接点容量:最大DC28V/200mA) 【タンパー出力】 ノーマルクローズ×1(接点容量:最大DC28V/200mA) 【総合アラーム】 C接点×1(接点容量:最大DC28V/200mA) 【トラブルアラーム】 C接点×1(接点容量:最大DC28V/200mA) 【悪環境出力】 C接点×1(接点容量:最大DC28V/200mA) | |
| 消費電力 | DC19.2~30V / 最大400mA または AC24V±10% / 最大600mA | |
| ヒーター電力 | 非搭載 | DC19.2~30V または AC24V±10%(400mA) |
| 使用温度 | 温度:-20℃~60℃ | 温度:-40℃~60℃ |
| 保護等級 | IP66(耐塵/防水型) | |
| 重量 | 約2.4Kg | 約2.5Kg |
| 寸法 | (W)144mm × (H)334mm × (D)173mm | |

※仕様および外観は、改良のため予告なく変更することがあります

主な特徴

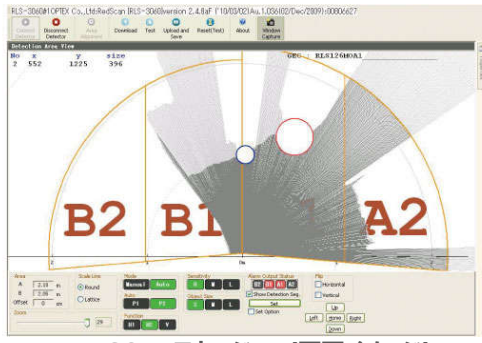
レーザーキャニングで対象物の大きさ/速度/距離を識別！
1台で広いエリアを警戒可能



検知エリアを分割するとエリア個別で接点出力可能！
監視カメラなど細かい連動動作が行えます

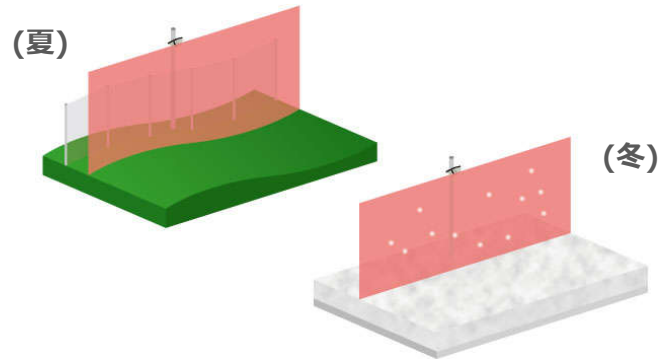


専用ソフト(REDSCANマネージャー)で警戒ゾーン視覚化！
エリアチェッカーによるカンタンな調整や設定を実現



REDSCANマネージャー(画面イメージ)

垂直検知では地面の凹凸による検知エリアを自動生成！
積雪など地上高の変化に応じて自動調整します



オプション

レーザーエリアチェッカー

LAC-1

レーザー照射距離・範囲を確認できる
アライメントツール



ポール取付金具

RLS-PB

ポール径Φ:260mmまで取付可能



傾斜取付金具

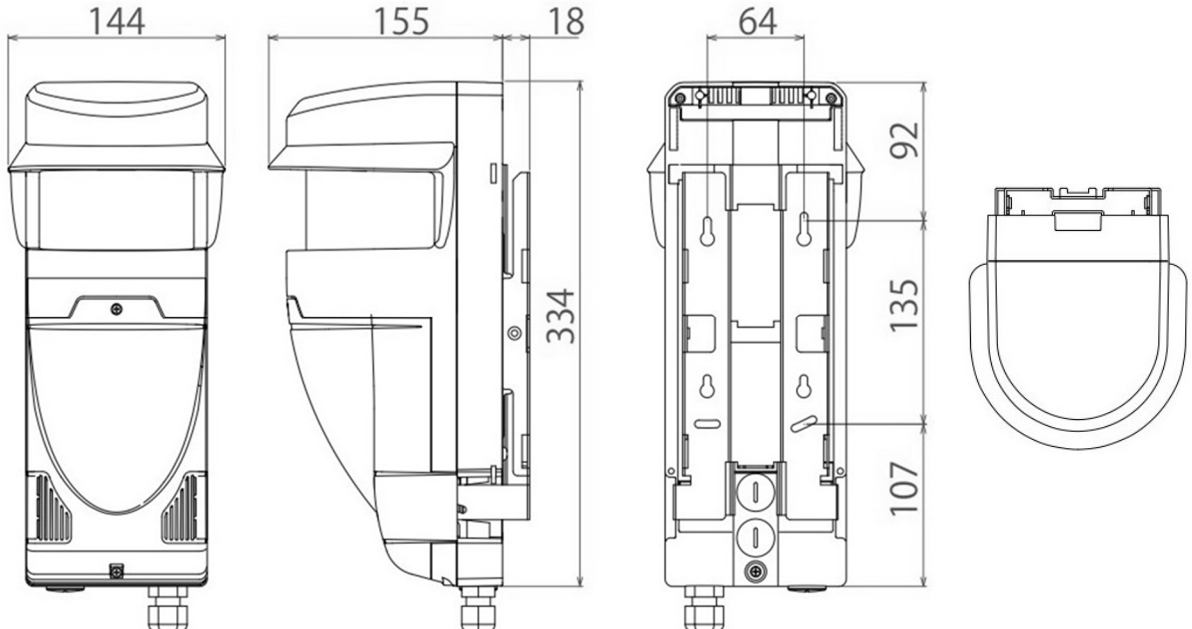
RLS-SB

ポール径Φ:260mmまで取付可能
傾斜0~80°まで10度ごと調整可



寸法

単位(mm)



※仕様および外観は、改良のため予告なく変更することがあります