

センサーライト



1灯式 LEDセンサーライト LA-12LED



特徴

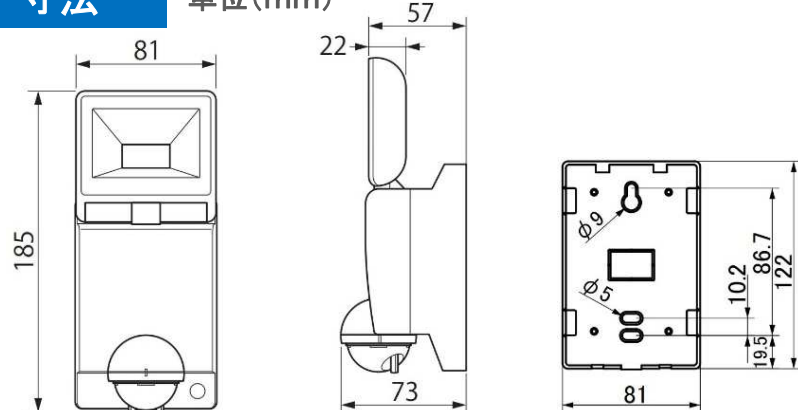
- 省エネ・長寿命の高輝度LED採用。強力な光で威嚇します
- 周囲の明るさを判別する明暗センサー内蔵。暗さレベルに応じて点灯させることが可能
- 「センサー点灯モード」「連続点灯モード」切替式
- コンセントに差し込むだけで配線工事不要(防雨型)

製品仕様

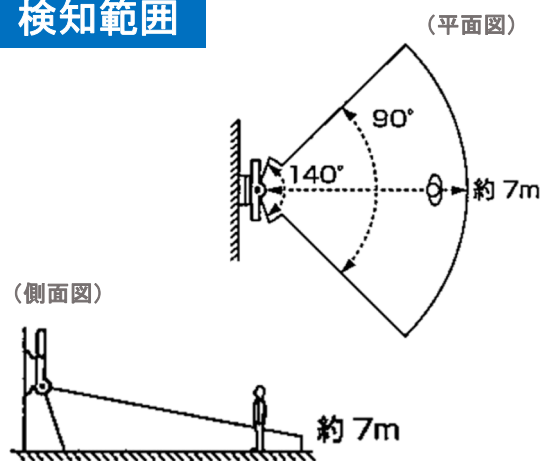
モデル	1灯式LEDセンサーライト
機器形式	LA-12LED(黒:末尾にBL、シルバー:末尾にS)
光源	高輝度LED(電球色)×1、全光束:750lm、色温度:約2,700K
検知方式	熱線センサー×1(パッシブインフラレッド方式)
検知距離	約7m(※取付高さ2.5mの場合)
点灯時間	オフデレイタイマー:約5秒 ~ 約10分(ボリュームにより可変)
点灯照度	約5 ~ 200lx または∞(ボリュームにより可変)
点灯モード	センサー点灯モード / 連続点灯モード(切替式)
電源	AC100V 50/60Hz
消費電力	待機時:0.5W 点灯時:10W
動作環境	温度: -20 ~ 40℃(結露なきこと)
防水規格	IP45(防噴流型)
重量(本体のみ)	約670g
寸法	(W):81mm × (H):185mm × (D):73mm ※コード長:約3m

寸法

単位(mm)



検知範囲



※仕様および外観は、改良のため予告なく変更することがあります。