

アナログHDカメラ

HDTVI AHD HDCVI
High Definition Transport Video Interface Analog High Definition

Full HD
1080

2メガピクセル IRバレットカメラ

AT-135Bシリーズ

< バリフォーカルレンズ >



【AT-135B2】
LED照射距離:約20m



【AT-135BL】
LED照射距離:約40m

特徴

- 1/2.9インチ 2.1メガピクセルCMOS採用
- 夜間撮影に強い赤外線LED搭載(全天候型)
- 4つの映像フォーマット(AHD/HD-TVI/HD-CVI/アナログ)切替対応!

製品仕様

| | | |
|---------------|---|--|
| モデル | 2メガピクセル 4in1 IRバレットカメラ | |
| 機器形式 | AT-135B2(カラー:ホワイト) | AT-135BL(カラー:シルバー) |
| 撮影素子 | 1/2.9インチ 2.1メガピクセル プログレッシブスキャンCMOSセンサー | |
| 総画素数 / フレーム | 1,985(H) × 1,105(V) / 30fps | |
| 水平解像度 | 1080P | |
| 映像出力 | AHD/HD-TVI/HD-CVIフォーマット(1080P) アナログCVBS×1(BNC 1.0vp-p/75Ω※16:9画面)※切替方式 | |
| 最低被写体照度 | 1.0Lux(カラー) / 0Lux(IR動作時) | |
| デイ&ナイト | EXIT / オート / カラー / 白黒 | |
| S / N比 | 50dB以上 | |
| デジタルノイズリダクション | 2DNR / 3DNR | |
| 赤外線LED | 24個搭載(照射距離:約20m) | 42個搭載(照射距離:約40m) |
| DSS | OFF / オート(×2 ~ ×30) | |
| 電子シャッター | オート、1/30 ~ 1/50,000、FLK、×2 ~ ×30 | |
| 逆光補正 | OFF / BLC / D-WDR / HSBLC | |
| アイリス調整 | DC / マニュアル | |
| AGC | 0~15段階 | |
| ホワイトバランス | ATW、AWB、マニュアル、室内、室外、AWC-SET | |
| UTC/CoC | ○サポート | |
| OSD | ○日本語対応 | |
| レンズ | バリフォーカルレンズ:2.7~12mm F = 1.4(最大画角:104°) | バリフォーカルレンズ:2.8~12mm F = 1.4(最大画角:92°) |
| 電源 / 消費電力 | DC12V / 150mA(最大340mA) | DC12V / 150mA(最大480mA) |
| 動作環境 | 温度: -10℃ ~ +50℃ / 湿度: 90%以下(結露なきこと) | |
| 防水規格 | IP66 | |
| 寸法 | Φ65×(H)80.3×(D)235mm | Φ75×(H)88.9×(D)258.3mm |
| 重量(本体のみ) | 約500g | 約650g |

※仕様および外観は、改良のため予告なく変更することがあります

特徴

“4 in 1” マルチフォーマット出力対応！

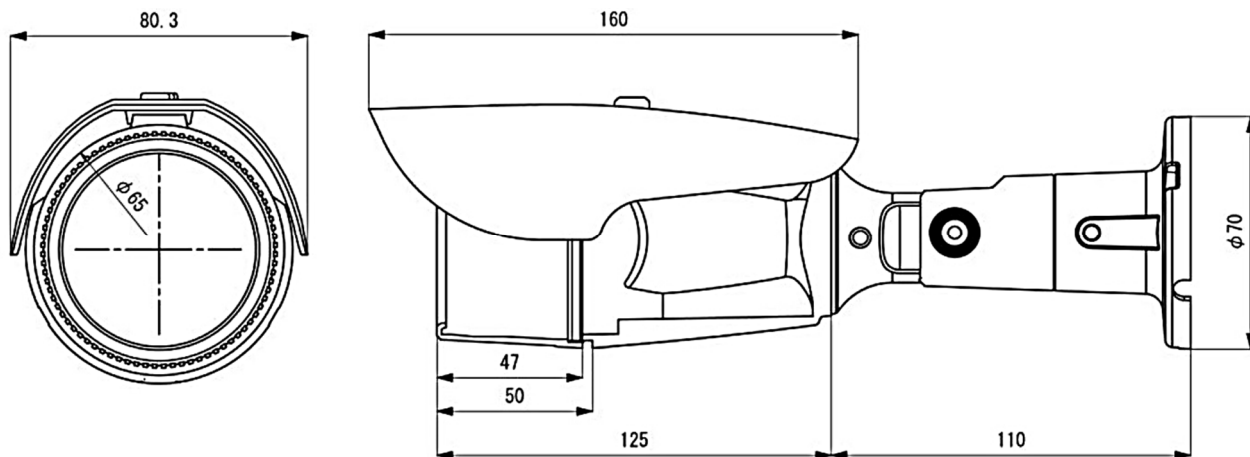
AHD・HD-TVI・HD-CVI・アナログCVBSを切替出力可能
様々なデジタルレコーダーへ柔軟に接続できます。



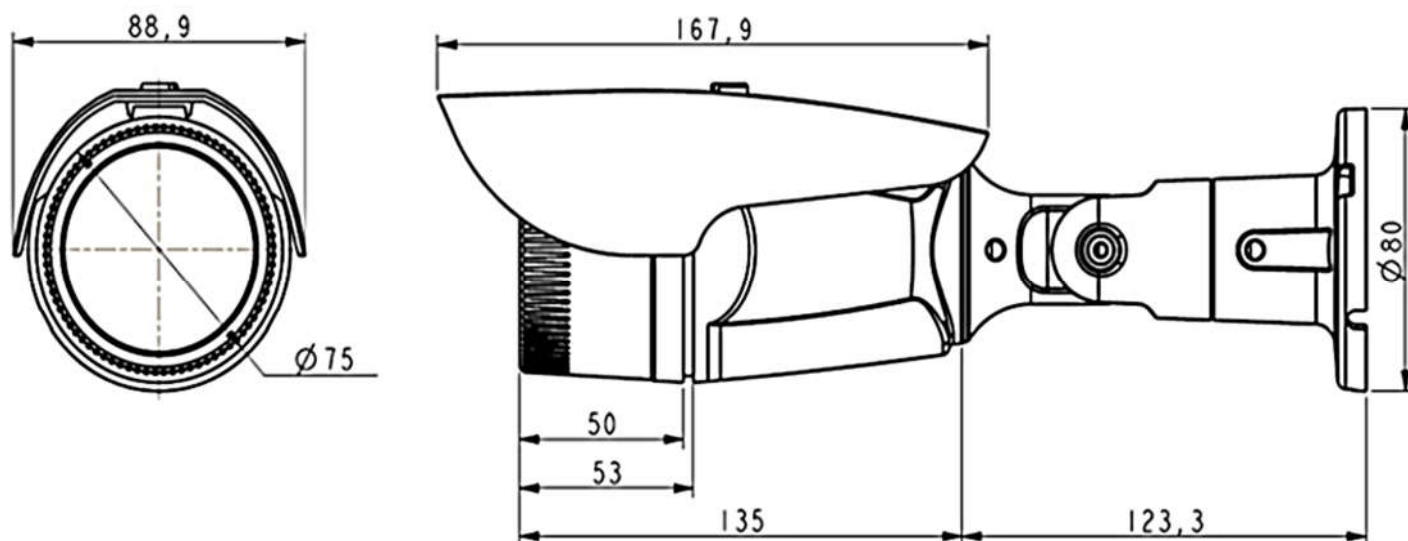
寸法

(単位:mm)

AT-135B2



AT-135BL



※仕様および外観は、改良のため予告なく変更することがあります。