

# 街頭防犯カメラ

## SDカードレコーダー内蔵 防犯カメラ

### IG-Kシリーズ

< 受注生産 >



Full HD  
1080



## 特 徴

- カメラと録画装置を一体化にした独立型防犯カメラです
- 街頭・駐車場の犯罪抑止や不法投棄の監視などに最適！
- GPS時刻補正機能により長期運用でも時刻ズレなく記録します
- 無線LAN通信方式で離れた位置からライブ/再生/ダウンロード可能で便利！
- 屋外設置対応(※電源AC100Vが必要です)
- 動作LED付で録画状態を外観から目視確認ができます
- 信頼の高い優良防犯機器認定(RBSS)取得

## 製品仕様

名 称		SDカードレコーダー内蔵 防犯カメラ	
機器形式		IG-KIC350GW	IG-KTC250DGW
カメラ	イメージセンサー	1/2.9インチ Starvis CMOS	1/2.7インチ プログレッシブスキャンCMOS
	解像度	1920×1080P(約210万画素)	
	最低被写体照度	0.08Lux(カラー)/0Lux(IR LED作動時)	0.07Lux(カラー)/0Lux(IR LED作動時)
	S/N比	50.1dB(AGC OFF)、ノイズ特性:3.70(8bit)	65dB(AGC OFF)、ノイズ特性:3.31(8bit)
	シャッタースピード	オート・マニュアル(1/30~1/30,000秒)	オート・マニュアル(1/30~1/100,000秒)
	デイ&ナイト	ICRデイ&ナイト(自動/カラー/モノクロ 切替)	
	逆光補正	OFF/BLC/HLC/デジタルWDR	
	赤外線LED	LED×24個(照射距離:約20m)	LED×2個(照射距離:約30m)
	レンズ	バリアフォーカルレンズ 2.8~12mm(F1.4) 水平画角:24.6~86.1°	バリアフォーカルレンズ 2.7~12mm(F1.4) 水平画角:33~102°
	その他機能	2D/3DNR(各4段階) プライバシーマスキング(最大16ゾーン)	2DNR(15段階) プライバシーマスキング(最大8ゾーン)
録画部 ①	記録メディア	Micro SDカード×2 (256GB※推奨/128GB/64GB対応)	Micro SDカード×1 (256GB※推奨/128GB/64GB対応)
	動画方式	H.264準拠(AVI形式)/エンドレス録画 同時・交互書き込みから選択	H.264準拠(AVI形式)/エンドレス録画
	録画解像度	1080P/720P/D1/CIF (1~30fps 10段階調整可)	1080P/720P/D1 (1~30fps 10段階調整可)
	録画画質	画質(0.5~6Mbps 7段階切替)	画質(0.1~6Mbps 6段階切替)
	閲覧方法	ライブ/再生/ダウンロード:専用ソフトに依存※SDカード直接再生可	
その他機能	タイムスタンプ(日付・時刻 ON/OFF)、データ上書き(ON/OFF)		

※仕様および外観は、改良のため予告なく変更することがあります

## 製品仕様(2)

名 称		SDカードレコーダー内蔵 防犯カメラ	
機器形式		IG-KIC350GW	IG-KTC250DGW
録 画 部 ②	映像出力	RCA×1(コンポジット 75Ω/1.0Vp-p)	
	時刻補正	GPS同期(毎日1回/午前2:00に補正、月差±1秒以内※非受信時は月差±25秒以内)	
	アラーム出力	1系統(N・C/N・O)	-
	状態表示	本体下部に赤色LED搭載(点灯:録画中/消灯:録画停止中/点滅:SD書込み異常)	
	通信方式	無線LAN対応(IEEE802.11a/n/ac 2.4GHz/5.6GHz)	
	セキュリティ	SSID、WPA2-PSK(TKIP/AES)、ステルス機能搭載、パスワードロック	
一 般 仕 様	保護等級	カメラ部:IP67準拠(耐塵/防水)、録画BOX部:IPX5(防滴)	
	動作環境	温度:-10~+50℃ / 湿度:30~80%以下(結露なきこと)	
	消費電力	AC100V(50/60Hz)、最大:36W	AC100V(50/60Hz)、最大:20W
	寸 法	W:245×H:383×D:382mm (本体のみ/突起物除く)、BOXカラー:シルバー	W:205×H:275×D:293mm (本体のみ/突起物除く)、BOXカラー:ホワイト
	重 量	約7.0Kg(本体のみ)	約5.5Kg(本体のみ)
	保護等級	カメラ部:IP67準拠(耐塵/防水)、録画BOX部:IPX5(防滴)	
	その他	レジューム機能(復電後、自動で録画再開)	
	取得認証	優良防犯機器認定(RBSS) 認定番号:22061311-A19591	優良防犯機器認定(RBSS) 認定番号:22113011-A19636

※仕様および外観は、改良のため予告なく変更することがあります

### ■推奨SDカード(動作確認済)

- ・SD-KID64XC(64GB)/SD-KID128XC(128GB)/SD-KID256XC(256GB)
- ・SD-KWD64XC(64GB)/SD-KWD128XC(128GB)/SD-KWD256XC(256GB)

### ■録画時間表(目安)

画質	フレーム レート	SDカード容量(単位:日)					
		64GB		128GB		256GB	
		IG-KIC 350DW	IG-KTC 250DGW	IG-KIC 350DW	IG-KTC 250DGW	IG-KIC 350DW	IG-KTC 250DGW
6Mbps	10fps	0.8	0.9	1.7	1.8	3.4	3.9
5Mbps		1.0	-	2.0	-	4.0	-
4Mbps		1.2	1.4	2.5	2.7	4.9	5.8
3Mbps		1.6	1.8	3.2	3.6	6.4	7.7
2Mbps		2.2	-	4.5	-	9.0	-
1.5Mbps		-	3.7	-	7.3	-	15.0
1Mbps		3.8	5.6	7.6	11.0	15.1	22.5
0.7Mbps		-	7.9	-	15.7	-	33.0
0.5Mbps		5.9	-	11.8	-	11.8	-

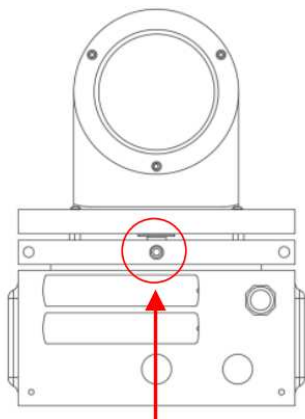
※フレームレート:10fps/秒で計算した値であり、フレームレート設定次第で記録期間も増減します

※撮影環境で常に動く被写体が多い場合、記録期間が大きく低下します

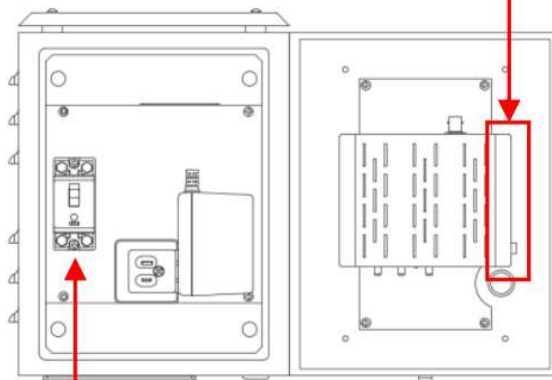
# 一体型デザイン

カメラとレコーダーを一体化したことで取付が簡単に行えます。ジャンクションBOX内に安全ブレーカーやGPS、無線LANなど機能が搭載されており長期運用をサポートします

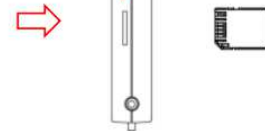
ジャンクションボックス内 SDカードスロット部



ジャンクションボックス底面 録画状態表示LED

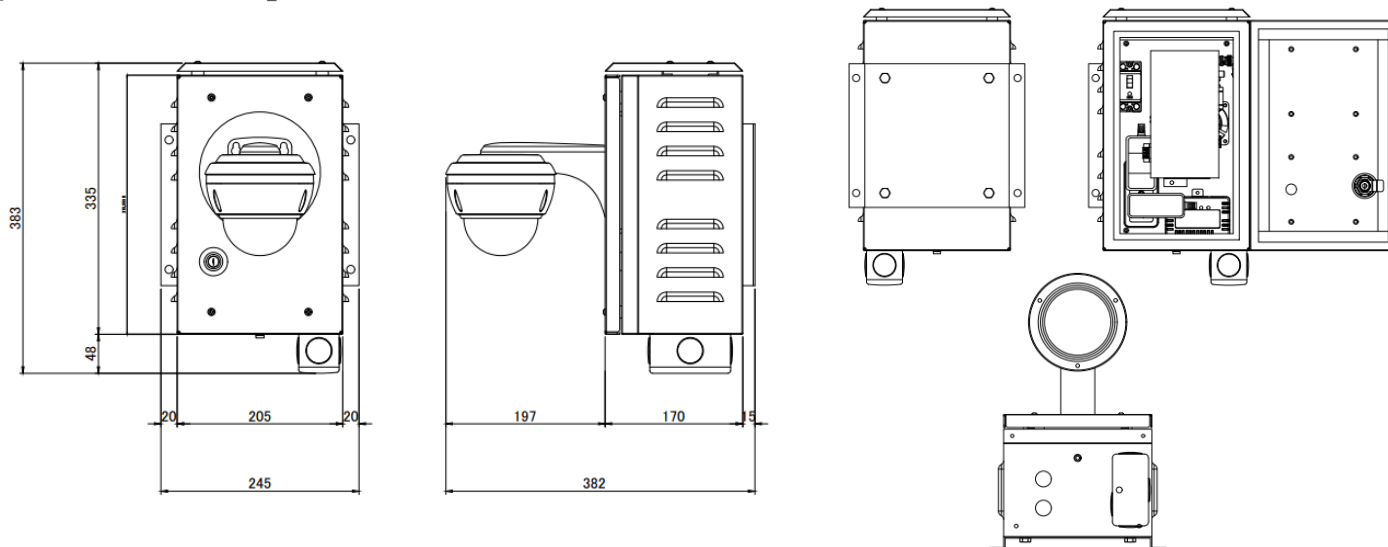


安全ブレーカー内蔵



## 寸法 (単位:mm)

### 【IG-KIC350GW】



### 【IG-KTC250DGW】

