

街頭防犯カメラ

SDカード記録式 IRバレットカメラ

KER-AHD1080C

< バリフォーカルレンズ >

Full HD
1080



特 徴

- カメラとSDカードを一体化にした独立監視型防犯カメラです
- 街頭・駐車場の犯罪抑止や不法投棄の監視などに最適！
- SDカードへ記録されたデータはPCから再生可能
- 屋外設置対応(※電源DC12Vが必要です)
- 正面に動作LED付で録画状態を外観から目視確認ができます

製品仕様(1)

名 称	SDカード記録式 IRバレットカメラ
機器形式	KER-AHD1080C
イメージセンサー	1/2.9インチ プログレッシブスキャンCMOS(SONY製)
解像度	1920×1080P
映像フォーマット	AHD2.0
最低被写体照度	0.1Lux(カラー)/0Lux(IR LED作動時)
S/N比	55dB以上(AGC OFF)
シャッタースピード	オート・マニュアル(1/30~1/50,000秒 10段階調整)
デイ&ナイト	ICRデイ&ナイト(オート/カラー/モノクロ 切替可)
ホワイトバランス	AWB/ATW/AWC/屋内/屋外/手動
感度調整	AGC(15段階調整)、電子感度UP(×2~×30倍)、
逆光補正	OFF/BLC/HSBLC/デジタルWDR(オート・マニュアル 8段階調整)
ノイズリダクション	2D/3D DNR(各3段階調整)
赤外線LED	LED×42個(照射距離:約20m)
レンズ	バリフォーカルレンズ 2.8~12mm(F1.4)、水平画角:30°~92°
映像出力	BNC×1(※但し出力解像度はアナログCVBSとなります)
状態表示	本体正面に赤色LED搭載(点灯:録画中/消灯:録画停止中/点滅:異常または警告)
その他機能	モーション検知機能(最大4ゾーン)、プライバシーマスキング(最大4ゾーン)
OSD	専用赤外線式リモコンで操作
記録メディア	Micro SDカード×1(標準:128GB/最大256GBまで対応)
動画方式	H.264準拠(AVI形式)/FAT32(最大ファイル数:90,112)
閲覧方法	映像出力端子⇒外部モニターへ接続・操作、またはSDカードをPCから再生
セキュリティ	データパスワードロック(パスワード解除用ソフトが必要)

※仕様および外観は、改良のため予告なく変更することがあります

製品仕様(2)

名称	SDカード記録式 IRバレットカメラ
機器形式	KER-AHD1080C
録画解像度	1080P(1~25fps) / 720P(1~30fps) / 720×480(1~30fps)
録画面質	BASIC / NORMAL / HIGH 3段階調整
録画モード	手動/スケジュール(連続またはモーション録画)
記録方式	上書きまたは上書き禁止 選択
イベント	モーション録画(映像内16×12ブロックエリア設定/感度調整:9段階) 事前録画(なし/5秒/10秒)、事後録画(5~90秒 5秒単位設定)
その他機能	タイムスタンプ(日付/時間)
電源/消費電力	DC12V / 最大750mA
保護等級	IP66準拠(耐塵/防水)
動作環境	温度:-10~+50℃ / 湿度:30~80%以下(結露なきこと)
寸法	W:97×H:100×D:306.5mm(突起物除く)
重量	約1.1Kg(本体のみ)

※仕様および外観は、改良のため予告なく変更することがあります

■推奨SDカード(動作確認済)

- ・SD-KID64XC(64GB)/SD-KID128XC(128GB)/SD-KID256XC(256GB)
- ・SD-KWD64XC(64GB)/SD-KWD128XC(128GB)/SD-KWD256XC(256GB)

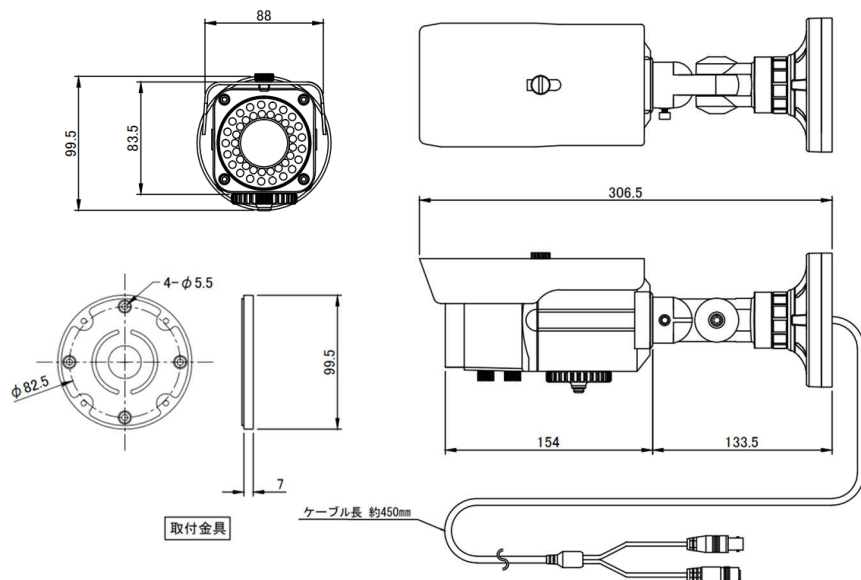
■録画時間表(目安)

画質	フレームレート	【SDカード容量:128GBの場合】 記録時間(単位:日)					
		解像度:1080P			解像度:720P		
HIGH	10fps	4	5	8	10	16	22
NORMAL	5fps	7	10	12	16	20	34
BASIC	3fps	14	18	28	31	36	45

※フレームレート設定次第で記録期間も増減します

※撮影環境で常に動く被写体が多い場合、記録時間が大きく低下します

寸法 (単位:mm)



パスワード解除用ソフト

