

ワイヤレス熱線センサ **RIR10**

■ご注文名：ワイヤレス熱線センサ RIR10



主な特長

周辺温度と人間の体温差を検知、 コントローラに異常発生信号を 送信

- 配線工事が不要なので設置もスムーズ。トータルコストを大幅に削減します。
- コントローラまでの電波到達距離は見通し距離で約 100m*です。
- パルスカウント・感度の調整ができますので、設置環境に合わせて機器のモード設定が可能です。
- 電池情報（電池低下、電池切れ）、機器の状態情報を 5 時間毎にレポート送信します。
- 本機へのいたずら防止のため、カバーが開けられるとタンパ異常信号を電波送信します。

*電波到達距離は見通し距離のため、設置場所・使用条件により短くなることがあります。

選択ポイント

ワイヤレス熱線センサ：RIR10 は弊社ホームセキュリティRシリーズと組み合わせで使用します。

壁面・出入口等に取り付けたセンサが、室内への不法侵入をキャッチし、コントローラに検知信号を電波送信します。

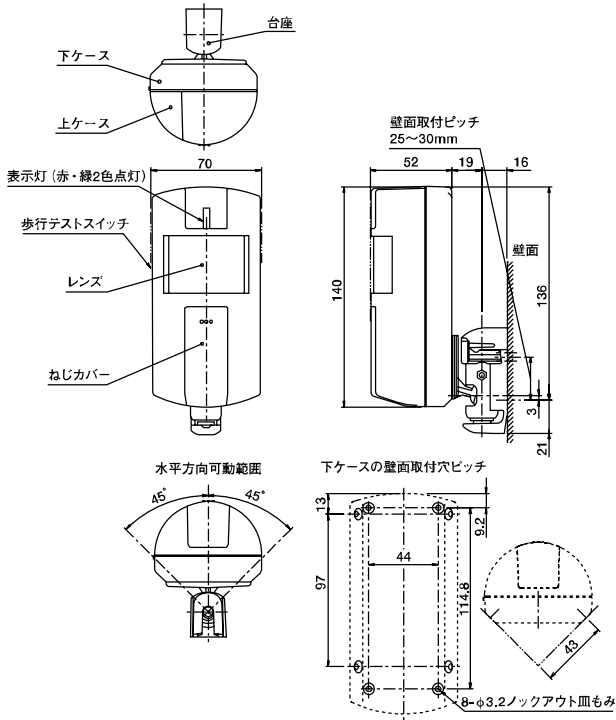
本機は「コーナー取付」をする場合も「壁付」をする場合も、台座を使用しても、また使用しなくても取り付けることが可能です。

※ホームセキュリティRシリーズ以外のワイヤレスシステムでは使用できません。

製品仕様

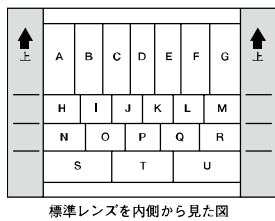
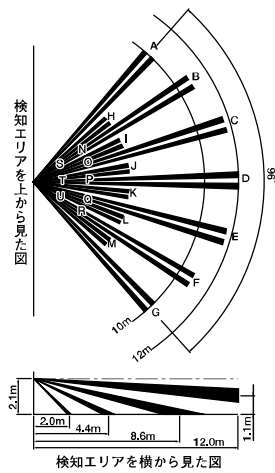
外形寸法図

単位：mm

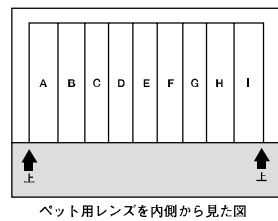
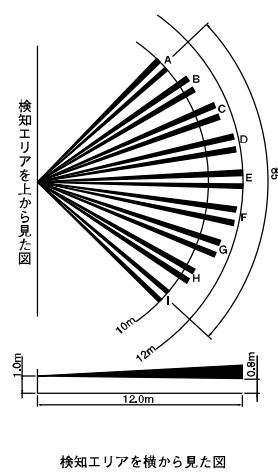


検知エリア

●標準レンズ



●ペット用レンズ



仕様

| | |
|-------------------|--|
| 品名 | ワイヤレス熱線センサ |
| 品番 | RIR10 |
| 電源 | 円筒型リチウム電池 (2本組) |
| 電池寿命 | 約7年 25℃にて1日100回動作(電波状況の良い環境にて) |
| 検知方式 | パッシブインフラレッド方式 |
| 検知エリア | 標準レンズ : 96° (12m) ペット用レンズ : 85° (12m) |
| 取付高さ | 標準レンズ : 2.1m ペット用レンズ : 1.0m |
| 検知速度 | 0.3 ~ 2.0m/秒 |
| 検知感度 (背景との温度差) | 1.3℃: 感度 120%のとき 1.5℃: 感度 100%のとき 1.9℃: 感度 80%のとき 2.5℃: 感度 70%のとき ※条件: 歩行速度 1m/秒、环境温度 35℃ |
| 送信出力 | 10mW (+20%、-50%) |
| 送信時間 | 0.3秒以下 |
| 使用周波数 | 426MHz 帯 |
| 電波到達距離 | 100m (見通し距離) |
| 表示灯 | ウォームアップ時 : 赤 / 緑 交互点灯 60秒 [0.5秒赤点灯→0.5秒消灯→0.5秒緑点灯→5秒消灯] 送信時 : 赤点灯 1回 / 0.1秒 受信時 (通常時) : 赤点灯 1回 / 1秒 受信時 (電池交換時) : 緑点灯 1回 / 1秒 動作確認時 (歩行試験時) : 緑点滅 繰返し 3分 [0.5秒緑点灯→0.5秒消灯] 動作確認時 (検知時) : 赤点灯 1回 / 0.5秒 電池切れ時 : 緑点滅 繰返し [0.5秒赤点灯→0.5秒消灯→0.5秒赤点灯→5秒消灯] 機器異常時 : 赤点滅 繰返し [0.5秒赤点灯→0.5秒消灯→0.5秒赤点灯→5秒消灯] |
| 使用温度範囲 | -10℃ ~ +50℃ RH90%以下 結露なきこと |
| 設置場所 | 屋内 |
| 色調 | ホワイト |
| 質量 | 約 180g (電池を含む / 付属品は除く) |

オプション機器

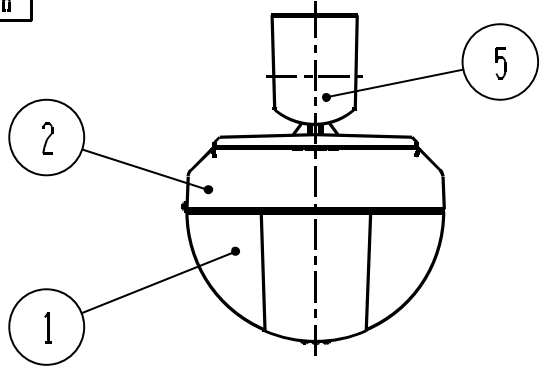
■ テーブルベース



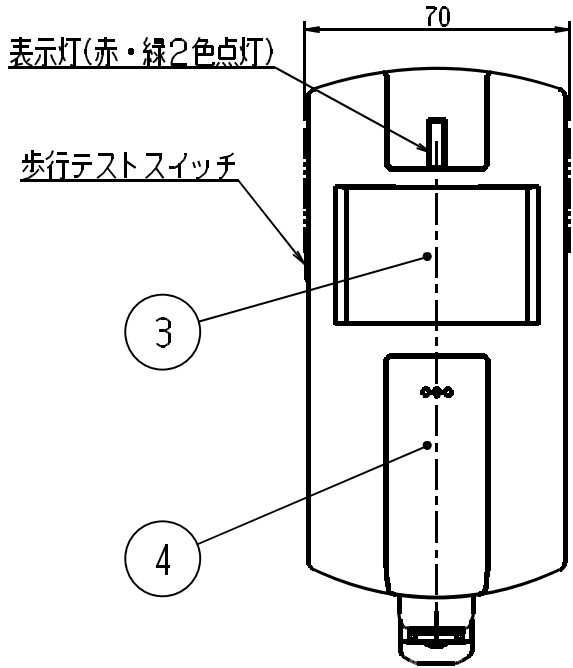
FIR10TB

■ 交換電池：RIR10用リチウム電池

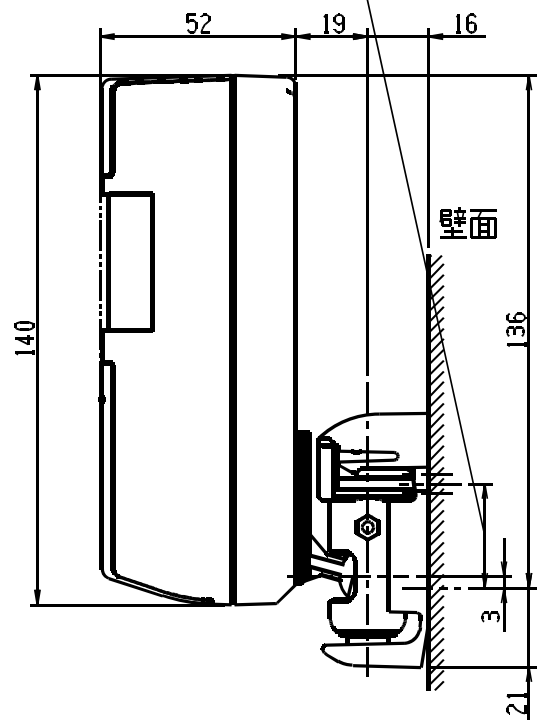
単位 mm



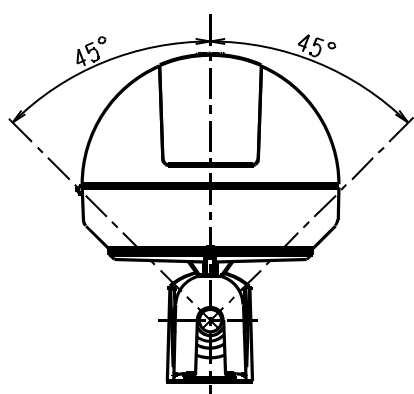
| No | 名称 | 個数 | 材質 | 備考 |
|----|-------|----|--------|----|
| 1 | 上ケース | 1 | AES | |
| 2 | 下ケース | 1 | AES | |
| 3 | レンズ | 1 | PE | |
| 4 | ねじカバー | 1 | PC | |
| 5 | 台座 | 1 | PC、ABS | |



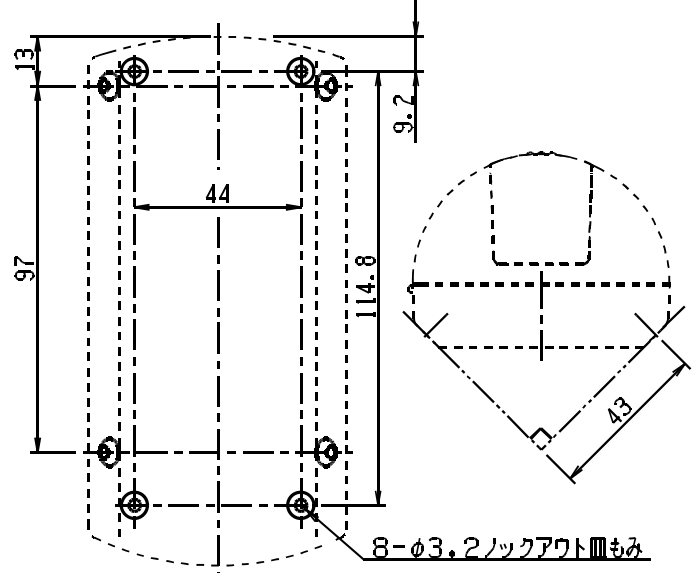
壁面取付ピッチ 25~30mm



水平方向可動範囲



下ケースの壁面取付穴ピッチ



| 改訂 | 数 | 年月日 | 変更内容 | 承認 | 検印 | 作成 | 第3角画法 | | | 品名 |
|----|---|-----|------|----|----|----|-----------|----|----|------------|
| | | | | | | | 尺度 | 承認 | 検印 | |
| 6 | | | | | | | 1:2 | | | ワイヤレス熱線センサ |
| 5 | | | | | | | | | | |
| 4 | | | | | | | | | | 品番 |
| 3 | | | | | | | | | | |
| 2 | | | | | | | | | | RIRIO |
| 1 | | | | | | | | | | |
| 改訂 | 数 | 年月日 | 変更内容 | 承認 | 検印 | 作成 | 07年11月28日 | | | 図番 |