

ワイヤレスリモコン

RRC10

■ご注文名：ワイヤレスリモコン RRC10



主な特長

簡単・便利なリモコン操作

- 簡単なリモコン操作で「外出警戒・在宅警戒・解除」が行えます。セットミスもその場で確認できます。
- 解除操作で、ブザーによる警報の確認ができるため、侵入者がいないか、室内の安全を確認してから入室することができます。
- コントローラ設置時に、リモコンで電波の受信感度が確認できるため、事前に電波の状況を確認してからワイヤレスセンサの設置が可能です。
- 電源スイッチを「OFF」にすると各ボタンを押しても動作しない誤操作防止機能があります。
- 小型で持ち運びが便利、キーホルダーにも付けることができます。
- コントローラまでの電波到達距離は見通し距離で約 100m*です。

*電波到達距離は見通し距離のため、設置場所・使用条件により短くなることがあります。

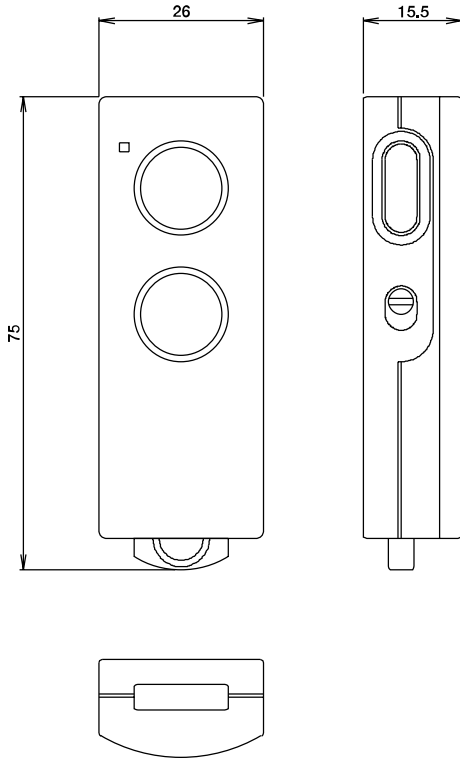
選択ポイント

ワイヤレスリモコン：RRC10は弊社ホームセキュリティRシリーズと組み合わせて使用します。本機ボタン「外出警戒・在宅警戒・解除」を押すと信号（電波）をコントローラに向け送信します。

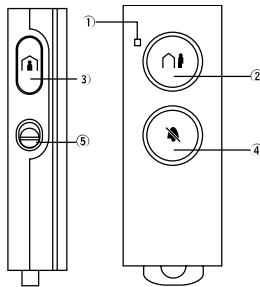
※ホームセキュリティRシリーズ以外のワイヤレスシステムでは使用できません。

外形寸法図

単位：mm



各部の名称と働き



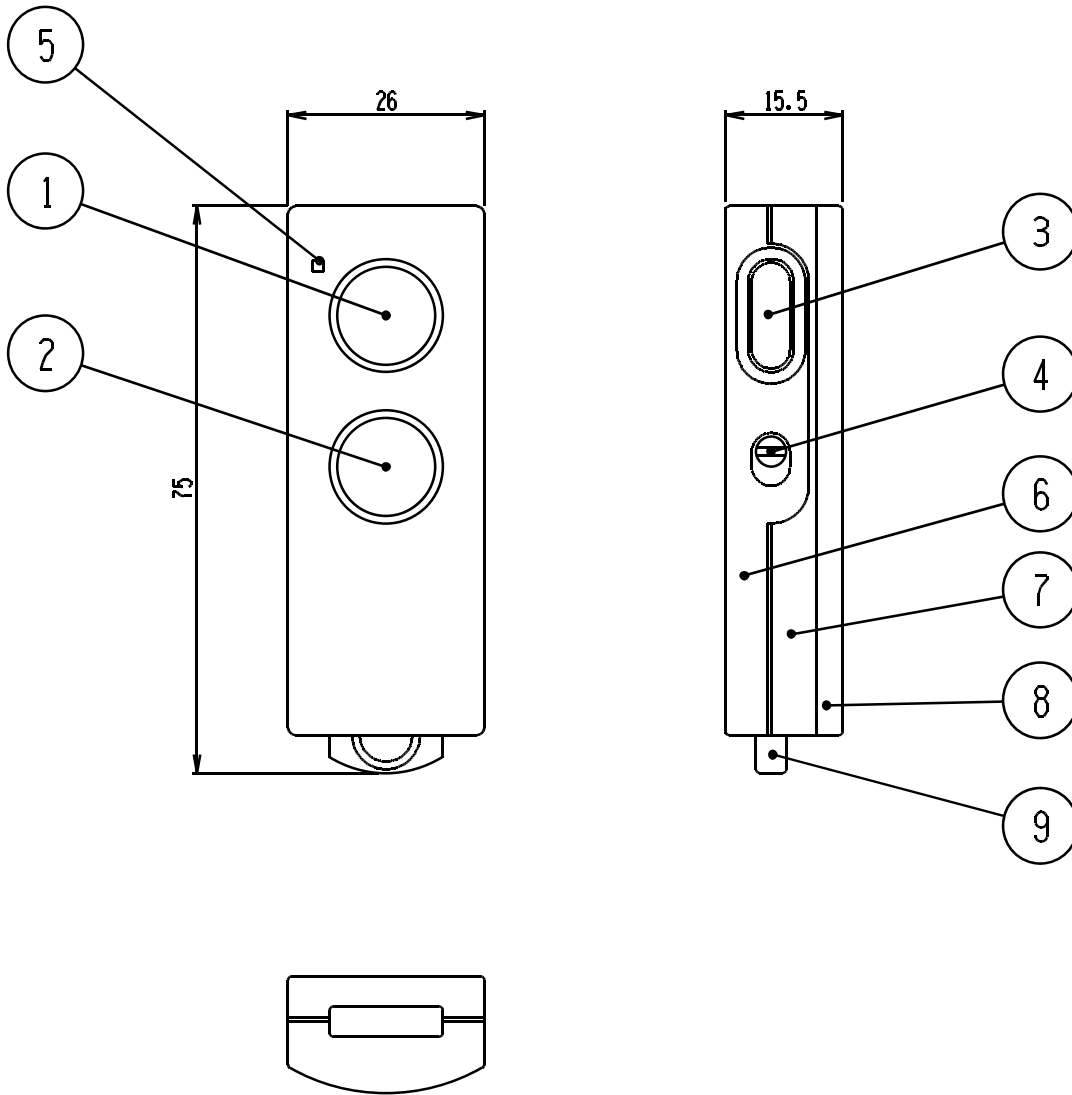
- ①表示灯・・・電波の送受信、電池の状態を表示します
- ②外出警戒ボタン・・・外出警戒するときに押すボタンです
- ③在宅警戒ボタン・・・在宅警戒するときに押すボタンです
- ④解除ボタン・・・解除や鳴動停止するときに押すボタンです
受信感度確認にも使用します
- ⑤電源スイッチ・・・本機の電源をON/OFFする時に操作するスライドスイッチ
です
電源ONの時に緑表示が見えます

仕様

品名	ワイヤレスリモコン
品番	RRC10
電源	コイン型リチウム電池 (CR2032)
電池寿命	約2年 25℃にて1日2回動作 (電波状況の良い環境にて)
ボタン	外出警戒、在宅警戒、解除、電源スイッチ
ボタン検出感度	外出警戒、在宅警戒、解除：0.1秒
送信出力	10mW (+20%、-50%)
送信時間	0.3秒以下
使用周波数	426MHz帯
電波到達距離	100m (見通し距離)
表示灯	送信時 : 赤点灯1回 /0.1秒 受信時 (通常時) : 赤点灯1回 /1秒 受信時 (操作ミス操作時) : 赤点減5回 [0.1秒点灯→0.1秒消灯→ 0.1秒点灯→0.6秒消灯] 受信時 (セットミス操作時) : 赤、緑交互点灯5回 [0.1秒赤点灯→0.1秒消灯→ 0.1秒緑点灯→0.6秒消灯] 受信時 (受信感度表示) 受信感度1 : 赤点灯 受信感度2 : 赤点減2回 受信感度3 : 赤点減3回 受信感度4 : 赤点減4回 受信感度5 : 赤点減5回 ※点減パターン 点灯：1回 /0.3秒 消灯：1回 /0.2秒 機器異常時 : 赤点減繰り返し [0.5秒赤点灯→0.5秒消灯→ 0.5秒赤点灯→5秒消灯]
ブザー鳴動	外出警戒操作時 : 『ピッ』 在宅警戒操作時 : 『ピッ』 解除操作時 (正常) : 『ピッピッ』 解除操作時 (センサ発報) : 『ピ-----』 セットミス、操作ミス操作時 : 『ピッピッピッピッ』 電池交換時 : 鳴動なし 受信感度表示時 受信感度1 : 『ピー』 受信感度2 : 『ピーピー』 受信感度3 : 『ピーピーピー』 受信感度4 : 『ピーピーピーピー』 受信感度5 : 『ピーピーピーピーピー』
使用温度範囲	0℃～+40℃ RH90%以下 結露なきこと
保護等級	IP40相当
色調	ダークグレー
質量	約30g (電池を含む)

単位 mm

No	名称	個数	材質	備考
1	外出警戒スイッチ	1		
2	解除スイッチ	1		
3	在宅警戒スイッチ	1		
4	電源スイッチ	1	PC	
5	表示灯	1		
6	上ケース	1	PC	
7	下ケース	1	PC	
8	電池蓋	1	PC	
9	ストラップホルダ	1		



6						第3角画法			品名
5						尺度	1:1		ワイヤレスリモコン
4						承認	検印	作成	
3									品番
2									RRC10
1									
改訂	数	年月日	変更内容	承認	検印	作成	08年 2月15日		図番