

火災警報器用接点ユニット **RUN20**

■ご注文名：火災警報器用接点ユニット RUN20



※写真は火災警報器がセットされた状態です。

主な特長

無電圧接点出力を持つ 火災センサを接続して使用

- 無電圧接点出力型の火災センサと接続し、センサ等からの検知出力を電波で送信します。
- 設定により、動作モード（センサ入力種別切替、送信規制時間切替、センサ応答時間切替、送信時間切替）の変更が可能です。
- 電池情報（電池低下、電池切れ）、機器の状態情報を5時間毎にレポート送信します。
- コントローラまでの電波到達距離は見通し距離で約100m*です。

※電波到達距離は見通し距離のため、設置場所・使用条件により短くなることがあります。

選択ポイント

火災警報器用接点ユニット：RUN20は弊社ホームセキュリティRシリーズと組み合わせて使用します。

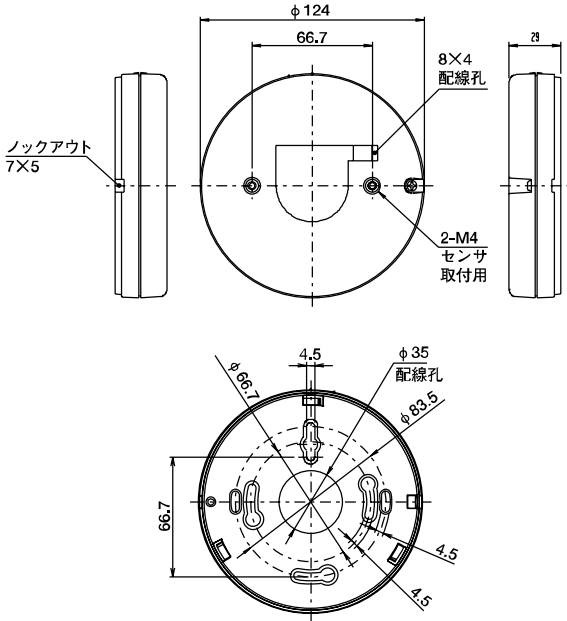
本機に接続したセンサが火災発生を検知すると火災発生信号（電波）をコントローラに向けて送信します。

※ホームセキュリティRシリーズ以外のワイヤレスシステムでは使用できません。

製品仕様

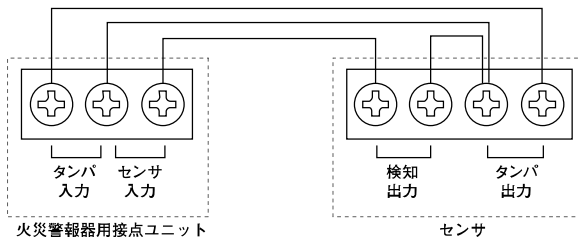
外形寸法図

単位：mm



配線方法

※接続するセンサと本機との配線距離（片道）は20m以内とし、且つループ抵抗を300Ω以下としてください。



火災警報器用接点ユニット

センサ

仕様

品名	火災警報器用接点入力ユニット	
品番	RUN20	
電源	円筒型リチウム電池 (1本組)	
電池寿命	約7年 25℃にて1日20回動作(電波状況の良い環境にて)	
センサ入力	応答時間	50 ± 10/300 ± 50msec 切替
	許容配線距離	片道配線距離 20m 以下
	許容配線抵抗	閉時：300 Ω以下、開時：10M Ω以上
	入力方式	NC (b 接点) / NO (a 接点) 切替
タンパ入力	応答時間	300 ± 50msec
	許容配線距離	片道配線距離 20m 以下
	許容配線抵抗	閉時：300 Ω以下、開時：10M Ω以上
入力方式	NC (b 接点) 固定	
送信出力	10mW (+20%、-50%)	
送信時間	0.3 秒以下	
使用周波数	426MHz 帯	
電波到達距離	100m (見通し距離)	
表示灯	送信時	：赤点灯 1 回 / 0.1 秒
	受信時 (通常時)	：赤点灯 1 回 / 1 秒
受信時 (電池交換時)	：緑点灯 1 回 / 1 秒	
	電池切れ時	：緑点減線り返し 「0.5 秒緑点灯 → 0.5 秒消灯」
機器異常時	：赤点減線り返し 「0.5 秒赤点灯 → 0.5 秒消灯 → 0.5 秒赤点灯 → 5 秒消灯」	
	使用温度範囲	-10℃ ~ +50℃ RH90% 以下 結露なきこと
設置場所	屋内	
色調	ホワイト	
質量	約 160g (電池含む / 付属品は除く)	

■ 交換電池：RUN20 用リチウム電池

取付可能火災警報器

■ 住宅用火災警報器



KRH-1AS

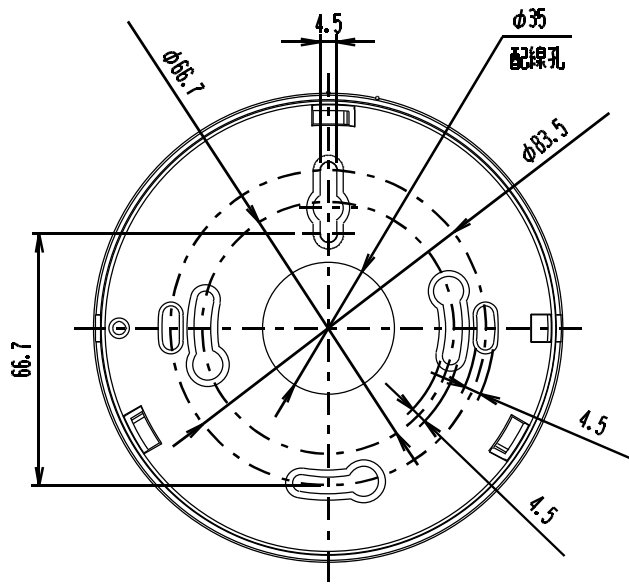
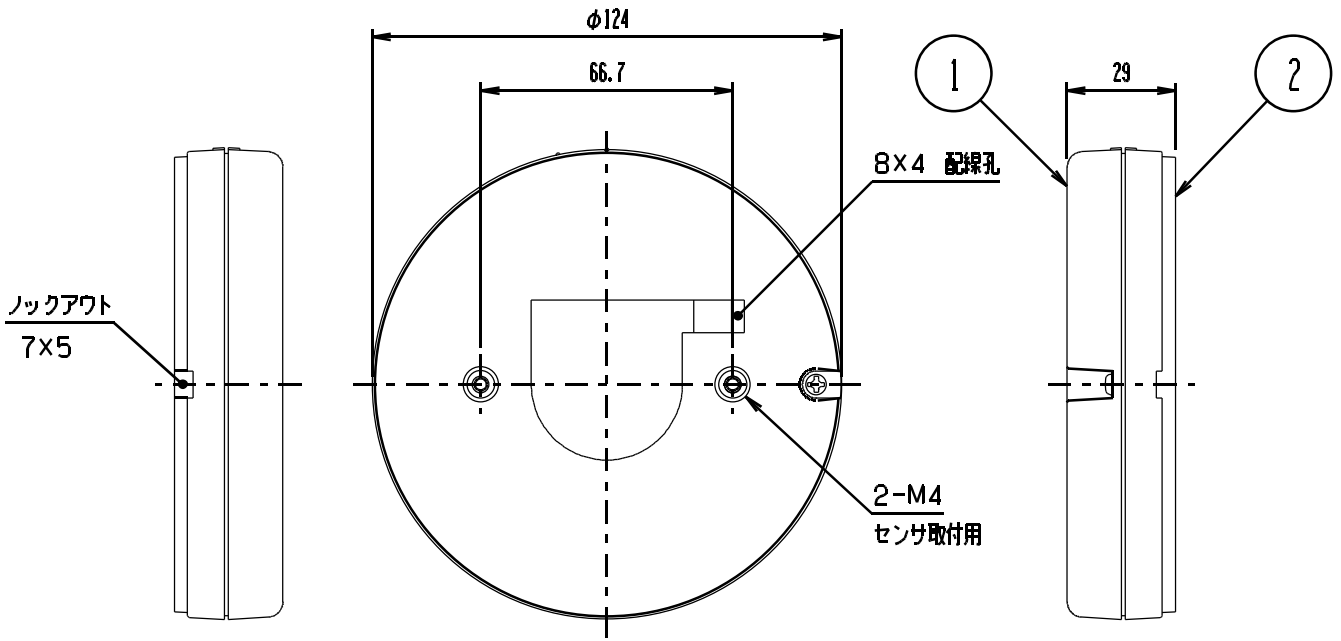
■ 住宅用火災警報器



CRH-1AS

単位 mm

No	名称	個数	材質	備考
1	本体	1	難燃ABS	
2	取付ベース	1	難燃ABS	



取付ベース背面図

6						第3角画法	品名		
5						尺度 1:2	火災警報器用接点ユニット		
4						承認 検印 作成			
3							品番		
2							RUN20		
1									
改訂	数	年月日	変更内容	承認	検印	作成	07年11月28日	図番	